



வளரும் வேளாண்மை

ஜூன் 2008

விலை ரூ. 7.00



தமிழ்நாடு வேளாண்மைப் பல்கலைக் கழகம்

கோயம்புத்தூர் - 641 003

"வயிற்றுக்குச் சோறிட வேண்டும் - இங்கு
வாழும் மனிதருக்கெல்லாம்
பயிற்றிப் பலகல்வி தந்து - இந்தப்
பாரை உயர்த்திட வேண்டும்" - பாரதி

பொருளடக்கம்

மலர் 34

ஜூன் 2008 (வைகாசி - ஆனி)

இதழ் 06

1. வாழைப்பயிரில் ஒருங்கிணைந்த நூற்புழு நிர்வாகம்	1
2. உயிரியல் முறையில் நூற்புழு கட்டுப்பாடு	4
3. பிளக்டிராந்தஸ் அம்போய்னிக்கஸ் - ஒரு அதிசய மூலிகை	7
4. மரபணு மாற்றுவிக்கப்பட்ட பி.டி.கத்தரி	10
5. ஆரோக்கியமான வாழ்விற்கு தேவையான சத்தான உணவு பெற சில வழிமுறைகள்	13
6. முந்திரியில் உற்பத்தித்திறனை அதிகரிக்க நெருக்கு நடவு முறை	16
7. களர் நிலமும் - நெல் சாகுபடியும்	19
8. பயிர் வளர்ச்சி மற்றும் மகசூல் பெருக்கத்தில் மண்புழு உரத்தின் மகத்தான பங்கு	22
9. கொத்தவரையில் இயற்கை வழி விதை ஊட்டமேற்றுதல்	25
10. வேளாண் கொள்கைகள்	27
11. கிணற்று பாசனம் செய்யும் போது அழுத்த ஆற்றலைப் புரிந்து கொள்வதால் சில பலன்கள்	29
12. தமிழ்நாடு வேளாண்மைப் பல்கலைக் கழகத்தின் வேளாண் ஆலோசனை திட்டம்	36
13. தமிழ்நாடு வேளாண்மைப் பல்கலைக் கழகத்தின் உயர் விளைச்சல் இரகங்கள் மற்றும் தொழில்நுட்பங்களை வணிகப்படுத்துதல்	39
14. தமிழ்நாடு வேளாண்மைப் பல்கலைக் கழகத்தின் முனைப்பு முதலீட்டுத் திட்டத்தின் செயல்பாடுகள்	42
15. வேளாண்மை வணிக மேம்பாடு இயக்ககம் ஓர் கண்ணோட்டம்	48
16. இந்தியாவில் வணிக வேளாண்மை தற்போதைய நிலை மற்றும் எதிர்கால வாய்ப்புகள்	50

வளரும்வேளாண்மை

இதழில் வரும் கருத்துக்களுக்கு
அவற்றின் கட்டுரை ஆசிரியர்களே பொறுப்பாவர்

வாழைப்பயிரில் ஒருங்கிணைந்த நூற்புழு நிர்வாகம்

எ.ஜ.ஜோனத்தான், கே.தேவராஜன் மற்றும் ப.செந்தில்குமார்

நூற்புழுவியல் துறை

தமிழ்நாடு வேளாண்மைப் பல்கலைக் கழகம், கோயம்புத்தூர் - 641 003

தொலைபேசி எண் : 0422 - 6611264

வாழைப் பயிரில் நூற்புழு சேதங்களைப்பற்றித் தெரிந்து கொள்வதற்கு முன்னால், நூற்புழு என்றால் என்ன என்பதைப் புரிந்துகொள்வது அவசியம்.

பயிர்களில் முக்கிய எதிரிகளுள் ஒன்றாகக் குறிப்பிடத்தக்கவை நூற்புழுக்கள். தாவர நூற்புழுக்களில் பல இனங்கள் உண்டு. நூற்புழுக்கள் சாதாரணமாக கண்ணுக்குப் புலப்படாத நிறமற்ற மிகச்சிறிய புழுக்கள். சிறு பஞ்சு இழையைப் போன்ற வடிவம் உள்ளதால் இதற்கு நூற்புழு என்ற பெயர் வந்தது. மற்ற பூச்சி நோய்களைப் போல நூற்புழுக்கள் தனிப்பட்ட அறிகுறிகள் எதையும் பயிரில் வெளிப்படுத்துவது கிடையாது. அதனால் நூற்புழுக்களின் எண்ணிக்கை ஆயிரக்கணக்கில் இருந்தால் கூட திட்டமான அறிகுறிகள் எதுவும் தாக்கப்பட்ட பயிரில் தெரியாது. பயிரின் வேர் மற்றும் மண் மாதிரிகளை ஆய்வுக் கூடத்தில் சோதனை செய்து நுண் நோக்கி மூலம் நூற்புழுக்களின் எண்ணிக்கையைக் கணக்கிடலாம்.

இந்த நூற்புழுக்களின் நீளம் குறைந்த பட்சம் 0.5 மில்லி மீட்டரிலிருந்து அதிக பட்சம் 2 மில்லி மீட்டர் வரை இருக்கும். புழுக்களின் நீளம் மற்றும் பருமன் வகைக்கு வகை மாறுபடும். நூற்புழுக்களில் தலைப்பகுதியில் சிறு ஈட்டி போன்ற கூர்மையான அலகு இருக்கும். இவ்வலகால் பயிரின் வேர்ப்பகுதியைத் துளைத்து சாற்றை உறிஞ்சும். இதனால் வேரில் எண்ணற்ற காயங்கள் உண்டாகும். மேலும் வேர் வலு இழந்து நீர் மற்றும் தாதுப் பொருட்களைக் கிரகிக்கும் திறனை இழக்கும். இது தவிர நூற்புழுக்கள் மறைமுகமான பாதிப்பையும் பயிருக்கு உண்டு பண்ணும். அதாவது இந்த நூற்புழுக்கள் வேரில் உண்டு பண்ணும் சிறு காயங்கள் வழியாக மண்ணில் இருக்கக் கூடிய பூஞ்சாண, பாக்கிரியா கிருமிகள் எளிதாக உட்புகுந்து நோய் உண்டாக்க வழிவகை செய்கின்றன.

நன் செய் நிலங்களிலும், தோட்டக்கால் பூமிகளிலும் மற்றும் மலை சரிவுகளிலும் பயிரிடப்படும் வாழைகளில் நூற்புழுக்களின் சேதம் அதிக அளவில் இருப்பதாகக் கண்டறியப்பட்டுள்ளது. தமிழ்நாட்டில் வாழை பயிரிடப்படும் அனைத்து மாவட்டங்களிலும் நூற்புழு தாக்குதல் உள்ளது. நூற்புழுக்களால் வாழையில் 10 முதல் 50 சதம் வரை மகசூல் குறைய வாய்ப்புள்ளது. மேலும் வாழை தார் போடுவது சுமார் 20 முதல் 40 நாட்கள் தள்ளி போவதற்கும் வாய்ப்பு உள்ளது.

ஆயிரக்கணக்கான நூற்புழு இனங்கள் இருந்த போதிலும் வாழையில் கீழ்க்கண்ட நூற்புழுக்கள் அதிக அளவில் தாக்குகின்றன.

1. வேர்துளைக்கும் நூற்புழு
2. வேர் அழுகல் நூற்புழு
3. சுருள் வடிவ நூற்புழு
4. வேர் முடிச்சு நூற்புழு

1. வேர் துளைக்கும் நூற்புழு

வேர் துளைக்கும் நூற்புழு பயிரின் திசுக்களை அழித்து சேதத்தை உண்டு பண்ணும். இவை வேரின் கார்டக்ஸ் செல்களை துளைத்துக்கொண்டும் மற்றும் செல்களின் இடைவெளிகளிலும் உட்புகுந்து பாதிப்பை உண்டு பண்ணும். இதனால் வேர் பகுதி பாதிக்கப்பட்டு கருஞ்சிகப்பு கறைகளுடன் காணப்படும். பாதிக்கப்பட்ட வாழைக் கிழங்குகளிலும் இத்தகைய கருஞ்சிகப்பு கறைகள் காணப்படும். இவ்வாறு தாக்கும்பொழுது வேர் சிறுத்தல், வேர் வளர்ச்சி பாதிக்கப்பட்டு மண்ணில் பிடிப்பு இல்லாமல் இருக்கும். பலமான காற்று மற்றும் வெள்ளம் ஏற்பட்டால் பயிர் வேர் பிடிப்பு இல்லாமல் எளிதில் சாய்ந்து விடும்.

2. வேர் அழுகல் நூற்புழு

வேர் அழுகல் நூற்புழுக்கள் பயிரின் திசுக்களை அழித்து அழுகல் அறிகுறிகளை உண்டாக்குகின்றன. இவ்வாறு தாக்கும் பொழுது வேர் சிறுத்தல் அல்லது வேர் வளர்ச்சி நிறுத்தப்படுதல் போன்ற காரணங்களால் செடியில் வேர்ப் பகுதி மிகவும் பாதிக்கப்படுகின்றது. இதனால் பயிர்களுக்கு இடம் உரங்களை எடுத்துக் கொள்ளும் சக்தியை வேர்கள் இழந்து விடுகின்றன.

3. சுருள் வடிவ நூற்புழு

இவ்வகை நூற்புழுக்கள் வாழை பயிரிடப்படும் அனைத்து பகுதிகளிலும் வெகுவாக காணப்படுகின்றன. சுருள் வடிவ நூற்புழு வாழை வேருக்குள் புகுத்தும் மற்றும் மண்ணில் இருந்து கொண்டும் சேதத்தை உண்டு பண்ணுவல்லது. இவ்வகை புழுக்களும் கருஞ்சிகப்பு கறைகளை வேர்களிலும் மற்றும் கிழங்கு பகுதிகளிலும் உண்டு பண்ணும்.

4. வேர்முடிச்சு நூற்புழு

வேர் முடிச்சு நூற்புழுக்கள் வேரின் உள்ளே புகுந்து பயிரினைப் பெரிதும் பாதிக்கின்றன. புழுக்கள் முதிர்ச்சி அடையும்போது முடிச்சு அல்லது வேர் வீக்கங்களை உண்டாக்குகின்றன. வேர்முடிச்சு நூற்புழுக்களின் இரண்டாம் நிலைப் புழுக்கள் வேரினுள் புகுந்தபின் கார்டக்ஸ் பகுதியில் செல் ரசத்தை உறிஞ்சுவதால் செல்களில் மாற்றம் உண்டாகும். அதனால் செல்கள் அதிக எண்ணிக்கையில் உற்பத்தியாகி அதிக பருமனுடன் காணப்படும். வளருகின்ற பெண் நூற்புழுக்களும்

முதிர்ச்சி அடைந்து பருமனாக மாறும். இந்த அழுத்தத்தினால் நீர் கடத்தும் குழாய்கள் ஒரு பக்கமாக தள்ளப்பட்டு அதிகம் பாதிக்கப்படுகின்றன. எனவே நீர் மற்றும் சத்துப் பொருட்களைக் கிரகிக்க முடியாமல் பயிர் வாட்டத்துடன் காணப்படும்.

கட்டுப்படுத்தும் முறைகள்

- * கோடை உழவு செய்து 2 மாதங்கள் நிலத்தைத் தரிசாக விடுதல் வேண்டும்.
- * நூற்புழு தாக்காத தாய்மரத்திலிருந்து கன்றுகள் தேர்வு செய்ய வேண்டும்.
- * வேர் மற்றும் கிழங்குகளில் கருஞ்சிகப்பு கரைகள் உள்ள கன்றுகளை தேர்வு செய்ய கூடாது.
- * தேர்வு செய்யப்பட்ட வாழைக்கிழங்கை 2 செ.மீ கனத்திற்குச் சீவி கருஞ்சிகப்பு கரைகளை நீக்க வேண்டும். பின்னர் அதை மானோகுரோட்டோபாஸ் 36 சதவிகிதம் பூச்சிக் கொல்லி மருந்து கலந்த கரைசலில் (ஒரு லிட்டர் தண்ணீருக்கு 15 மில்லி மருந்து) 10 நிமிடம் நனைத்து பின்பு நடலாம்.
- * வாழை நடும்பொழுது சண்ப்பை அல்லது கேந்தி ஊடுபயிர் செய்து 60ம் நாளில் மடக்கி வாழைப் பயிரைச் சுற்றி இடலாம்.
- * வாழை நடல் 60ம் நாளில் கார்போபியூரான் 3 சத குருணை மருந்தை 40 கிராம் என்ற அளவில் வாழையைச் சுற்றி இட்டு மண்ணை மூடி நீர்பாய்ச்சலாம். அல்லது,
- * மக்கிய கரும்பு ஆலை கழிவை ஹெக்டருக்கு 15 டன் என்ற அளவில் இடலாம். அல்லது,
- * குடோமோனாஸ் புளோரசன்ஸ் பயிருக்கு 10 கிராம் என்ற அளவில் இடலாம்.

இவ்வாறு செய்வதன் மூலம் வாழையில் நூற்புழுக்களைச் சிறந்த முறையில் கட்டுப்படுத்தலாம்.

நூற்புழுக்கள் பயிரின் வேர்களில் ஏற்படுத்தும் காயங்களின் மூலம் பூஞ்சாணம், மற்றும் பாக்கிரியா நோய்கள் பயிரில் பரவ நூற்புழுக்கள் வழிவகை செய்கின்றன. வாழைப் பயிரில் உண்டாகும் பனமா வாடல் நோயினைத் தீவிரப்படுத்துவதற்கு நூற்புழுக்கள் மூல காரணமாக விளங்குகின்றன. நூற்புழுக்களின் தாக்குதல் அறிய மண் மற்றும் வேர் மாதிரிகள் எடுத்துப் பரிசோதனை செய்வது மிக அவசியம். நூற்புழு பாதிப்புகளை ஆய்வு செய்வதற்கு தமிழ்நாடு வேளாண்மைப் பல்கலைக் கழகத்தின் கீழ் இயங்கும் கோயம்புத்தூர், மதுரை, பெரியகுளம், மேட்டுப்பாளையம், கிள்ளிக்குளம் மற்றும் உதகமண்டலம் ஆராய்ச்சி நிலையங்களின் நூற்புழுவியல் துறை வல்லுநர்களை அணுகலாம்.

உயிரியல் முறையில் நூற்புழு கட்டுப்பாடு

சே. குமார் மற்றும் ப. செந்தில்குமார்

நூற்புழுவியல் துறை

தமிழ்நாடு வேளாண்மைப் பல்கலைக் கழகம், கோயம்புத்தூர் - 641 003

தொலைபேசி எண் : 0422 - 6611264

பயிரைத் தாக்கும் நூற்புழுக்களைக் கட்டுப்படுத்த பல ஆண்டுகளாக இரசாயன நூற்புழுக்கொல்லிகள் சிபாரிசு செய்யப்பட்டு வந்தன. இவை பயிரில் தங்கி எஞ்சிய நஞ்சு மூலம் மனிதர்களுக்கு தீங்கு விளைவிப்பதுடன் மண்ணின் நிலத்தடி நீரையும் நஞ்சாக்கிச் சுற்றுப்புறச் சூழலுக்குப் பெருத்த கேடு விளைவிக்கின்றன. ஆகையால் நூற்புழுக்களைக் கட்டுப்படுத்த உயிரியல் முறையை பயன்படுத்துவதால் சுற்றுச் சூழல் பாதிக்கப்படுவதில்லை.

உயிரியல் முறையில் பயன்படுத்தப்படும் அங்கக உரங்கள் விலங்குக் கழிவுகள்

சாண எரு, ஆட்டெரு, கோழி எரு, மீன் கழிவுகள், மனிதக் கழிவு, பார்த்தீனியம் மற்றும் சாக்கடைக்கழிவு.

பயிர்க் கழிவுகள்

பயிர் அறுவடைக்குப் பின் கிட்டும் கழிவுகளான, முட்டைக்கோசு இலைகள், பூகலிப்டஸ் இலைகள், பைன் இலைகள், அன்னாசிக் கழிவு மற்றும் ஆகாயத் தாமரை இலை.

தொழிற்சாலைக் கழிவுகள்

கரும்பாலைக் கழிவு, தேயிலை கழிவு, மரவள்ளி ஆலைக்கழிவு மற்றும் தோல் பதனிடும் ஆலைக்கழிவு.

பசுந்தாள் உரங்கள்

சணப்பை, கொளிஞ்சி, எருக்கு இலை மற்றும் தக்கைப் பூண்டு.

எண்ணெய் வித்துப் பிண்ணாக்கு

வேப்பம் பிண்ணாக்கு மற்றும் ஆமணக்குப் பிண்ணாக்கு

இந்த பொருட்களை பயன்படுத்துவதால் கீழ்க்கண்ட வழிகளில் நூற்புழுக்கள் அழிகின்றன.

- சில அங்ககப் பொருட்கள் தாமாகவே நூற்புழுக்களை அழிக்கும் திறன் கொண்டவை (உதாரணம் வேப்பம் பிண்ணாக்கு)
- இப்பொருட்கள் மண்ணின் தன்மையை மாற்றி நூற்புழுக்கள் வாழ ஏதுவற்ற சூழலை ஏற்படுத்துகின்றன.
- பயிரின் வளர்ச்சியை ஊக்குவிப்பதன் மூலம் நூற்புழுக்களால் ஏற்படும் சேதம் ஈடுகட்டப்படுகின்றது.

- தாவரங்களுக்கு எதிர்ப்புத்திறன் உண்டாகிறது.
- நூற்புழுக்களுக்கு எதிரி உயிரினங்கள் அதிக அளவில் பெருக்கமடைந்து நூற்புழுக்களை அழிக்கின்றன.
- இப்பொருட்கள் மண்ணில் மட்டும் போது உண்டாகும் வெப்பமும் அப்போது உண்டாகும் சில அங்கக அமிலங்களும் நூற்புழுக்களை அழிக்கின்றன.

அங்ககப்பொருட்களைத் தேவைக்கேற்ற அளவில் இடலாம். உதாரணமாக தொழு உரம் ஏக்கருக்கு 10 டன் அளவில் இடவேண்டும். வேப்பம் பிண்ணாக்கு ஏக்கருக்கு 1 டன் என்ற அளவில் இடலாம்.

உழவியல் முறைகள்

உழவர்கள், அவர்கள் வழக்கமாகக் கடைபிடிக்கும் உழவியல் முறைகளில் தேவைக்கேற்ப சிறிது மாற்றம் செய்தால் போதுமானது. இவையே நூற்புழுக்களைக் கட்டுப்படுத்த உதவும். கோடை கால மாதங்களில் நிலத்தை ஆழமாக உழவு செய்வதன் மூலம் கீழ் மண்ணில் உள்ள நூற்புழுக்கள் மற்றும் முட்டைகள் அழிக்கப்படுகின்றன.

நூற்புழு எதிரி உயிரினங்கள்

‘எதிரியின் எதிரி நண்பன்’ என்பது சொல் வழக்கு.. அதுபோல் நூற்புழுக்களுக்கு எதிரி நுண்கிருமிகள் சில உள்ளன. அவற்றை உபயோகித்து நூற்புழுக்களைக் கட்டுப்படுத்தி அதிக மகசூல் பெறலாம். இவை சுற்றுப்புறச் சூழலுக்கும் கேடு விளைவிப்பதில்லை.

சூடோமோனாஸ் புளுரசன்ஸ்

இது ஒரு பாக்டீரியா, தற்போது இது வணிகமுறையில் தமிழ்நாடு வேளாண்மைப் பல்கலைக் கழகத்தில் தயாரிக்கப்பட்டு விற்பனை செய்யப்படுகின்றது. இது விதை நேர்த்தி செய்யவும், நூற்றுக்களை நனைத்து நடவும் மண்ணில் இருவதற்கு ஏற்றது.

விதை நேர்த்திக்கு, ஒரு கிலோ விதைக்கு 10 கிராம் என்ற அளவிலும், நூற்று வேர்களை நனைத்து நட ஒரு எக்டர் நூற்றுக்கு 2½ கிலோவும் மற்றும் மண்ணில் இட பயிர் நட்ட 30வது நாள் எக்டருக்கு 2 ½ கிலோ என்ற அளவிலும் இடலாம்.

நெல்லில் தோன்றும் வெண் நுனியிலை நூற்புழு, நெல் வேரழகல் நூற்புழு, திராட்சையில் வேர் முடிச்சு நூற்புழு, எலுமிச்சையில் எலுமிச்சை நூற்புழு ஆகியவற்றில் மேற்கொண்ட பரிசோதனைகளில் இது நல்ல பலனளித்தது.

டிரைக்கோடெர்மா வீரிடி

இது வேர்முடிச்சு நூற்புழுக்கள் மற்றும் முட்டைக்கூடு நூற்புழுக்களை கட்டுப்படுத்தும் விதைநேர்த்தியாக ஒரு கிலோ விதைக்கு 4 கிராம் மற்றும் நடவு வயலில் எக்டர் ஒன்றுக்கு 2.5 கிலோ இடவும்.

வோர் உட்புசணம்

வோர்களின் உட்புறத்தில் பரவி காணப்படுவதால் நூற்புழுக்களின் வோர்களின்

உட்புதுவதை தடுக்கும் திறன் கொண்டவையாக உள்ளன. கட்டுப்படுத்த நாற்றங்காலில் ஒரு சதுர மீட்டருக்கு 2.5 கிலோ என்ற அளவில் இடவும்.

பெசீலோமைசீஸ் லீலாசீனஸ்

இந்த வகைப் பூசணம் நூற்புழு முட்டைகளை அழித்து அதன் பெருக்கத்தை சுமார் 60 சதம் வரை கட்டுப்படுத்தவல்லது. இப்பூசணம் வணிகரீதியாக இன்னும் விற்பனைக்கு வரவில்லை.

சூடோமோனாஸ் புளுரசன்ஸ் பயன்படுத்தி நூற்புழுக்களை கட்டுப்படுத்துதல்

வ.எண் .	பயிர்	நூற்புழு	இடும் அளவு
1.	நெல்	நெல் வேர் அழுகல் நூற்புழு	ஒரு கிலோ விதைக்கு 10 கிராம்
2.	நெல்	வெண் நுனி இலை நூற்புழு	ஹெக்டேருக்கு ஒரு கிலோ என்ற அளவில் நட்ட 45, 55 மற்றும் 65வதுநாளில் வயலில் தெளித்தல்
3.	திராட்சை	வேர்முடிச்சு நூற்புழு மற்றும் பியுசேரியம் மொனிலிபார்மிஸ் என்னும் பூஞ்சாணத்தினால் ஏற்படும் கூட்டுநோய்	கவாத்துக்கு பின்னர் கொடி ஒன்றுக்கு 100 கிராம் என்ற அளவில் இடுதல்
4.	எலுமிச்சை	எலுமிச்சை வேர் நூற்புழு	4 மாதத்திற்கொரு முறை மரத்திற்கு 20 கிராம் அளவில் இடுதல்
5.	பயறு வகைகள்	முட்டைக்கூடு நூற்புழு	எக்டர் ஒன்றுக்கு 2.5 கிலோ அளவில் மண்ணில் இடுதல் விதை நேர்த்தி - சூடோமோனாஸ் புளுரசன்ஸ் 10 கிராம் 1 கிலோ விதைக்கு (அ) டிரைக்கோடெர்மா விரிடி 4 கிராம் 1 கிலோ விதைக்கு
6.	உருளைக் கிழங்கு	முட்டைக்கூடு	எக்டர் ஒன்றுக்கு 10 கிலோ நூற்புழு என்ற அளவில் இடுதல்

பாஸ்சூரியா பெனிட்ரன்ஸ்

இந்த பாக்கிரியாவின் வித்துக்கள் இளம் பருவ நூற்புழுக்களின் மேல் ஓட்டிக் கொண்ட பின் அவை தோற்றுவிக்கும் இழைகள் நூற்புழுக்களின் உடலைத் துளைத்து உட்சென்று பெருக்கமடைந்து நூற்புழுக்களை அழிக்கின்றன. இவ்வுயிரினத்தை உயிர் உள்ள நுண்ணுயிர்களின் மேல் மட்டுமே வளர்த்துப் பெருக்கமடையச் செய்ய முடியும். எனவே, இயற்கையாகவே வேர்முடிச்சு நூற்புழுத் தாக்குதல் உள்ள இடங்களில் பரவலாக காணப்படும். இவ்வகை உயிர் எதிரிகள் நூற்புழுக்களின் பாதிப்பைக் குறைத்து வருகின்றன என்று கூறலாம்.

பிளக்டிராந்தஸ் அம்போய்னிக்கல்ஸ் - ஒரு அதிசய முலிகை

சி.மணிமேகலை மற்றும் எஸ். பத்மா

பட்டுப்புழுவியல் துறை

தமிழ்நாடு வேளாண்மைப் பல்கலைக் கழகம், கோயம்புத்தூர் - 641 003

தொலைபேசி எண் : 0422 - 6611296

பிளக்டிராந்தஸ் அம்போய்னிக்கல்ஸ் என்பது ஒரு வாசனையுள்ள மூலிகைச் செடியாகும். ஆங்கிலத்தில் இதனை இந்தியன் போரேஜ் என்று பொதுவாக அழைக்கிறார்கள். லாமினேசியே என்னும் தாவர குடும்பத்தைச் சேர்ந்த இதற்கு கோலியஸ் அம்போய்னிக்கல்ஸ் என்ற பெயரும் உண்டு. மேலும், இத்தாவரம் கீழ்வரும் பொதுப் பெயர்களால் அழைக்கப்படுகிறது. கன்ட்ரி போரேஜ், க்யூபன் ஓரிகானோ, இந்தியன் போரேஜ், ஆம்போய்னி கோலியஸ், ப்ரெஞ்ச் தைம், மெக்ஸிகன் மின்ட், ஸ்பானிஷ் தைம் மற்றும் சூப் மின்ட். இத்தாவரம் தமிழில் பத்தாரசல், பெங்காலியில் பேலர்சஸ், இந்தியில் பதாரசல் என்றும் கூறப்படுகிறது. மருத்துவத் துறையிலும் வேளாண்மைத் துறையிலும், குறிப்பாக பட்டுப்புழ வளர்ப்புத் துறையில் இதன் பங்கு மிகவும் குறிப்பிடத்தக்கது.

காணப்படும் பகுதிகள்

தரிசு நிலங்களிலும், நிலழ் பாங்கான இடங்களிலும், குறிப்பாகப் பாறை இடுக்குகளில் அதிகமாகக் காணப்படுகிறது. இதன் பூர்வீகம் இந்தோனேசியா. வெப்ப மண்டல நாடுகளான இந்தியா, ஆப்ரிக்கா, தென்கிழக்கு ஆசியா, மேற்கு வங்காளம், மெக்ஸிகோ, தென் அமெரிக்கா ஆகிய நாடுகளில் காணப்படுகிறது. வழவழப்பான தன்மை கொண்ட இத்தாவரம் மருத்துவ குணத்திற்காகவும் வாசனைத் தன்மைக்காகவும் தொட்டிகளில் வளர்க்கப்படுகிறது.

தாவரவியல் பண்புகள்

பிளக்டிராந்தஸ் பேரினத்தின் கீழ் 300 சிற்றினங்கள் உள்ளன. பல ஆண்டுகள் வாழக் கூடிய இச்செடியானது, ஈரத்தன்மையுடைய நிறைய கிளைகளைக் கொண்டது. 50 செ. மீ வரை வளரக் கூடிய இதன் இலைகள் சாதாரணமாகவும், எதிர் பக்கமாகவும், நீளமான இலைக்காம்புடனும் காணப்படுகிறது. இதன் இலைப்பரப்பு அகலமான நீள்வட்ட வடிவிலும், இலை ஓரங்கள் ரம்பம் போன்ற அமைப்புடனும் காணப்படுகிறது. பூக்கள் ஊதா நிறமுடையவை. ரெசிமோஸ் வகையைச் சார்ந்த இதன் பூக்கள் இரண்டடுக்கு புள்ளி வட்டத்துடனும், இரண்டடுக்கு பூவிதழுடனும் காணப்படுகிறது. கனிகள் நான்கு விதைகளைக் கொண்டதாகும்.

மூலிகைப் பொருட்கள்

பிளக் டிராந்தஸ் வேரிலிருந்து பெறப்படும் எண்ணையில் கார்வக்ரால், கோலியோனால் டி, கோலியோல், கோலியோனால் இ, பார்படுசால் மற்றும் பிளக் டிரின் போன்ற மூலிகைப் பொருட்கள் இருப்பதாகக் கண்டறியப்பட்டுள்ளது.

பிளக் டிராந்தஸில் மோனோடெர்பினாய்டு, செஸ்க்யூடெர்பினாய்டு, டைடெர்பினாய்டு மற்றும் பாலிபீனால்கள் உள்ளன. இத்தாவரத்தின் மருத்துவ தன்மைக்கு காரணம், இதில் உள்ள முக்கியமான கூட்டுப்பொருட்கள் ஆகும். அவை தைமோல் (41.30⁰p), கார்வக்ரோல் (13.25%) மற்றும் யூஜினால், மீத்தைல் யூஜினால், லைமோனென்ஸ், 1, 8 - சினியோல் ஆகியவை.

ரோஸ்மாரினிக் அமிலம், க்ளோரோஜெனிக் அமிலம் மற்றும் லொபியிக் அமிலம் ஆகியவையும் இச்செடியில் உள்ளன. இவைகளில், கால்சியம், துத்தநாகம், இரும்பு, பொட்டாசியம், மெக்னீசியம், காப்பர், போரான், மாங்கனீசு மற்றும் வைட்டமின் ஏ, சி மற்றும் நியாசின் சத்துக்களும் காணப்படுகிறது.

கிருமீ நாசினியாக பிளக் டிராந்தஸ்

இந்த வாசனைத் தாவரமானது பல்வேறு நோய்க் கிருமிகளான வைரஸ், பாக்டீரியா, பூஞ்சாணம் ஆகியவற்றை அழிக்கும் ஆற்றல் பெற்றுள்ளது. மனித வயிற்றில் உள்ள ஒட்டுண்ணிகளை அழிக்கும் ஒரு ஆச்சரியமூட்டும் தன்மையையும் இது பெற்றுள்ளதால் இதனை 'அதிசயத்தாவரம்' எனவும் கூறுவர்.

பழமை வாய்ந்த குணங்கள்

- ❖ பிளக் டிராந்தஸ் தாவரம் ஆயுர்வேதம் மற்றும் யுனானி மருத்துவத்தில், இதய நோய், பக்கவாதம் ஆகிய நோய்களைக் குணப்படுத்தப் பயன்படுகிறது.
- ❖ வீக்கத்தை கட்டுப்படுத்தும் குணம் பெற்றுள்ளமையால் இது ஆஸ்துமா, அஜீரணம், மற்றும் நுரையீரல் நோய்களைக் கட்டுப்படுத்த பயன்படுகிறது.
- ❖ இலைச்சாறுடன் சர்க்கரை கலந்து குழந்தைகளுக்கு கொடுக்கும்பொழுது வயிற்றுக்கடுப்பு, ஆஸ்துமா, இருமல் போன்ற நோய்கள் குணப்படுத்தப்படுகின்றன.
- ❖ மூலம் மற்றும் குடல் சார்ந்த பிற நோய்களைக் கட்டுப்படுத்தும் குணம் கொண்டுள்ளதாகவும் கருதப்படுகிறது.
- ❖ நசுக்கிய இலைகள் தலைவலியைப் போக்கவும், தேள், பூரான், கடின்களால் ஏற்படும் எரிச்சலைக் கட்டுப்படுத்தவும் பயன்படுகிறது.
- ❖ இலைகள் நசுக்கும் பொழுது உண்டாகும் ஆவியைக் கொண்டு மூக்கடைப்பை குணப்படுத்தலாம்.

மருத்துவப்பயன்கள்

- ❖ வயிற்றுப்போக்கு, அஜீரணம், நரம்பு பிரச்சனை, பூச்சிக்கடி, பல்வலி, காதுவலி, தோல் நோய், தோல்அரிப்பு, வறட்டு இருமல், நுரையீரல் சம்பந்தமான நோய்கள், சிறுநீரகக் கோளாறுகள் மற்றும் வெள்ளை படுதலை கட்டுப்படுத்தவல்லது.
- ❖ நோயினால் ஏற்படும் உடம்பு வலியைக் கட்டுப்படுத்தும் குணம் கொண்டதாகும்.
- ❖ தொண்டைபுண், வாயுத்தொல்லை, பொடுகு, ஓவ்வாமை, காய்ச்சல், சைனஸ் போன்றவைகளைக் குணமாக்குகின்றது.
- ❖ தீக்காயங்கள், வீக்கம் மற்றும் நீர்க்கோர்வை பிரச்சனைகளைக் கட்டுப்படுத்தவல்லது.
- ❖ புற்றுநோய் மற்றும் கட்டிகளைக் குணப்படுத்தும் தன்மை கொண்டுள்ளதாகவும் கண்டறியப்பட்டுள்ளது.

வேறு பயன்கள்

- ❖ பிளக்டிராந்தஸின் இலைகள் உணவிற்கு மணமூட்டப் பயன்படுகிறது. இதனைக் கொண்டு சூப், பீர் வகைகள் ஆகியவற்றை தயாரிக்கலாம். இலைகளை உணவாகவும், துணிகளைத் துவைக்கவும் மற்றும் தலைமுடித் தைலமாகவும் பயன்படுத்தலாம்.

விவசாயத்துறையில் இதன் பயன்கள்

- ❖ தானியக்கிடங்குகளில் சேமிப்பில் உள்ள தானியங்களைத் தாக்கும் டிரைபோலியம் கேஸ்லினியம் மற்றும் சிட்டோபிலஸ் ஓரைசே பூச்சிகளைக் கட்டுப்படுத்தப் பயன்படுகிறது. இவை ஊன் தடுப்பான்களாக விளங்குகின்றன. பூச்சிகள் கூட்டிலிருந்து வெளிவருவதில் தாமதம் ஏற்படுவதுடன் அதன் எடையும் குறைந்து காணப்படும்.
- ❖ பயிறுடன் பிளக்டிராந்தஸ் இலைகளைக் கலந்து வைப்பதன் மூலம் கலஸோபுருக்கஸ் மேக்குலேட்டஸ் வண்டின் முட்டையிடும் திறன் குறைகிறது. பூச்சியின் வளர்ச்சி குன்றுவதோடு, எடை இழப்பும் ஏற்படுகிறது.
- ❖ இலையிலிருந்து எடுக்கப்படும் எண்ணை வெள்ளைக் கரையான், ஓடென்டோடெர்மிஸ் ஓபெரஸ்ஸை கட்டுப்படுத்த பயன்படுத்தலாம். இவ்வகைக் கரையான்களுக்கு இது இரசாயனப் பூச்சிக் கொல்லிகளைக் காட்டிலும் உகந்தது.
- ❖ 1000 பி.பி.எம் அளவு கொண்ட பிளக்டிராந்தஸ் இலைச்சாற்றினை மல்பெரி இலைகளில் தெளித்து, அதனை கிராஸரி நோய் தாக்கப்பட்ட பழக்களுக்கு கொடுத்த பொழுது நோயின் தாக்கம் 60 சதவிகிதம் குறைந்து காணப்பட்டது. இந்தச் சாற்றினைக் கொடுக்கும் பொழுது பொருளாதார அளவுகளான பழக்களின் எடை, கூடு மற்றும் பட்டு உறையின் எடை ஆகியவை அதிகரித்து காணப்பட்டன.

மரபணு மாற்றுவிக்கப்பட்ட பி.டி.கத்தரி

ஆ.தங்கவேலுமாவதி, ஈ.கோகிலாதேவி மற்றும்
பொ.பாலசுப்பிரமணியன்

தமிழ்நாடு வேளாண்மைப் பல்கலைக் கழகம், கோயம்புத்தூர் - 641 003
தொலைபேசி எண் : 0422 - 6611262

முட்டைத் தாவரம் என்றழைக்கப்படும் கத்தரியானது கடந்த நான்காயிரம் வருடங்களாக இந்தியாவில் பயிரிடப்படும் முக்கியமான காய்கறியாகும். இந்தியாவில் 2004-ம் ஆண்டில் மட்டும் 5 இலட்சம் எக்டர் பரப்பளவில் பயிரிடப்பட்ட கத்தரியானது 82 இலட்சம் மெட்ரிக் டன்கள் சாகுபடியை அளிக்கிறது.

குறு விவசாயிகளால் பயிரிடப்படும் கத்தரியானது ஊட்டச் சத்தின் ஆதாரமாகவும், வளம் குறைந்த விவசாயிகளின் வருமானமாகவும் விளங்குகிறது. ஒருநேர உணவிலிருந்து 25 கலோரிகள் ஆற்றல் அளிக்கவல்ல ஓராண்டுத் தாவரமான கத்தரியில் கொழுப்புச் சத்து கிடையாது. இந்தியா, ஆந்திரப்பிரதேசம், பீகார், கர்நாடகம், மகாராஷ்டிரம், ஒரிசா, தமிழ்நாடு, உத்திரப்பிரதேசம் மற்றும் மேற்கு வங்காளம் ஆகிய மாநிலங்களில் கத்தரி சாகுபடி செய்யப்படுகிறது.

இந்தியாவில் பெருமளவில் சாகுபடி செய்யப்படும் கத்தரியில் காய் மற்றும் தண்டு துளைப்பான் எனப்படும் சிறிய புழுவின பாதிப்பானது 50 முதல் 70 சதவீதமாகும். நுகர்வோர்கள் சந்தையில் காய்கறி வாங்கும்பொழுது, பூச்சி தாக்காத கத்தரிக்காயா என சோதித்த பின்பே வாங்கும் சூழ்நிலை ஏற்பட்டுள்ளது. இதனால் ஏற்படும் பொருளாதார சேதமானது 221 மில்லியன் டாலர் எனக் கணக்கிடப்பட்டுள்ளது.

காய் மற்றும் தண்டு துளைப்பான்

காய்ப் புழுவானது, அந்துப்பூச்சி இட்ட முட்டையிலிருந்து வெளிவந்த இரண்டு முதல் மூன்று மணி நேரத்திற்குள்ளேயே கத்தரி பிஞ்சைத் துளைப்பதற்கு முனைகிறது. அந்த சில மணி நேரத்திற்குள்ளேயே விவசாயி அதை அழிக்க வேண்டியுள்ளது. இதன் பாதிப்பு நாற்றங்காலில் தொடங்கி அறுவடைவரை நீடிக்கிறது. இதனால் காய்கள் அடையும் சேதமானது 24 சதவீதம் முதல் 58 சதவீதமாகும். எனவே தற்சமயம் விவசாயிகள் இப்பூச்சிகளை அழிக்க பூச்சி கொல்லிகளை உபயோகிக்கின்றனர். இருந்தாலும், பூச்சிகள் முற்றிலும் கட்டுப்படுத்தப்படுவதில்லை. அதுமட்டுமில்லாமல் மருந்து அடித்த வயலிலும் பூச்சி

தாக்கிய கத்தரிக்காய்கள் உள்ளன. இவ்வாறு பயிரை பூச்சி தாக்குதலிருந்து பாதுகாக்க விவசாயிகள் அதிக விலைகொடுத்து பூச்சி மருந்துகளை வாங்கி தெளிக்கின்றார்கள். சில சமயம் அளவிற்கு அதிகமாகவும் பூச்சி மருந்துகள் தெளிக்கப்படுகின்றன. இவ்வாறு தீவிரமாக பூச்சி கொல்லி மருந்துகளை உபயோகிப்பது மனித இனத்திற்கும், சுற்றுப்புறச்சூழலுக்கும் கேடு விளைவிப்பது மட்டுமல்லாமல், பயிர் உற்பத்தி செலவும் அதிகரிக்கிறது. எனவே, மரபணு மாற்றம் மூலம் உருவாக்கப்பட்ட கத்தரி இப்பிரச்சனைகளுக்கு மிகமுக்கிய தீர்வாகும்.

மரபணுமாற்றம் என்றால் என்ன?

மரபணுமாற்றம் என்பது ஒரு குறிப்பிட்ட மரபணுவை தாவர மரபணுவுக்குள் செலுத்துவதன்மூலம் தேவையான பண்புகளை பெறுதலாகும். மரபணு மாற்றத்திற்கு உட்படுத்தப்படும் மரபணுவானது மற்ற தாவரங்களிலிருந்தோ அல்லது பிற உயிரினங்களிலிருந்தோ எடுக்கப்படுகிறது. மரபுப்பொறியியல் மூலம் செய்யப்படும் மரபணு மாற்றத்தினால் தாவரங்களின் செயல்திறனை அதாவது களைக்கொல்லி, பூச்சி மற்றும் நோய் எதிர்ப்புத்திறன் ஆகியவற்றை பயிரினுள் உட்செலுத்துவதாகும்.

காய் மற்றும் தண்டுத்துளைப்பான் எதிர்ப்புத்திறன் கொண்ட கத்தரி என்பது என்ன?

காய் மற்றும் தண்டு துளைப்பான் எதிர்ப்புத்திறன் கொண்ட கத்தரியானது மரபணுமாற்றம் செய்யப்பட்ட பி.டி. மரபணு கிரை 1 ஏ.சி.யை கொண்டதாகும். பி.டி. என்பது பேசில்லஸ் துரிஞ்சியன்சஸ் என்ற மண்ணில் வாழும் பாக்கிரியமாகும். இது முதன் முறையாக ஜெர்மனி நாட்டிலுள்ள துரிஞ்சியா எனும் பகுதியிலிருந்து கண்டு பிடிக்கப்பட்டது. இந்த பி.டி. உயிரினத்தின் மரபணுமூலம் உருவாகும் புரதமானது பயிரைத் தாக்கும் பல புழுக்களை அழிக்க வல்லது.

கடந்த சில வருடங்களாக, பலவிதமான தாவரங்கள் இந்த பி.டி. புரதத்தை உருவாக்குவதற்காக மரபணு மாற்றம் செய்யப்பட்டன. இதனால் இத்தாவரங்கள் குறிப்பிட்ட பூச்சி குழுமத்திற்கு எதிர்ப்புத்திறன் கொண்டதாயின. ஆனால் இப்புரதம் மனிதர்களுக்கும் மற்ற விலங்கினங்களுக்கும் எவ்வித தீங்கினையும் விளைவிப்பதில்லை.

இவ்வாறாக உருவாக்கப்பட்ட பி.டி. கத்தரி இரகங்களில், பூச்சியைக் கொல்லும் புரதம் காயில் சுரப்பதால், அந்தக் காய்களை காய்ப்புழுக்கள் கடிக்கும்போது இறந்துவிடுகின்றன.

மரபணு மாற்றப்பட்ட கத்தரியானது பாதுகாப்பானதா?

மரபணு மாற்றுவிக்கப்பட்ட கத்தரியினால் மனிதர்களுக்கும், சுற்றுப்புற சூழலுக்கும் எவ்வித பாதிப்பும் ஏற்படுவதில்லை என்பதை ஆராய்ச்சி முடிவுகள் நிரூபிக்கின்றது. அது மட்டுமல்லாது, இந்த கத்தரியானது குறைந்த பூச்சி கொல்லி படிவுகளை தன்னகத்தே கொண்டுள்ளது.

பி.டி. கத்தரியை பயன்படுத்துவதால் பொருட்செலவில் பூச்சி கொல்லி மருந்துகளை வாங்கி தெளிக்க வேண்டிய அவசியமில்லை. இதனால் சுற்றுப்புற சூழலுக்கு மாசு ஏற்படுவதில்லை. மேலும், மண் மற்றும் நிலத்தடிநீரும் மாசுபடுவதில்லை.

பி.டி. பயிர்களில் உருவாகும் புரத்தால் ஒரு சில பூச்சிகளைத் தவிர மற்ற உயிரினங்களுக்குப் பாதிப்பு இல்லை.

பி.டி. கத்தரியானது மற்ற குணாதிசயங்களில், உதாரணமாக ஊட்டச்சத்தின் அளவில் சராசரி கத்தரியை போன்றே உள்ளது.

காய் மற்றும் தண்டுத்துளைப்பான் எதிர்ப்புத்திறன் கொண்ட பி.டி கத்தரியில் எவ்வித நச்சுத் தன்மையோ, ஒவ்வாத் தன்மையோ இல்லை என கண்டறியப்பட்டுள்ளது.

இந்திய விதை நிறுவனமான மஹிகோ பி.டி.கத்தரியை உருவாக்கி, பண்ணையளவில் பரிசோதித்து வருகிறது. ஆனாலும் மஹிகோ நிறுவனம் உருவாக்கிய கத்தரிப் பயிரால் மனித உடல் நலத்திற்கோ, ஏனைய விலங்குகளின் உடல் நலத்திற்கோ, சுற்றுப்புறச்சூழலுக்கோ பாதிப்பு இல்லை என்று உறுதி செய்தபின்தான் மத்திய அரசு இக்கத்தரியை சாகுபடி செய்ய அனுமதியளிக்கும்.

தமிழ்நாடு வேளாண்மைப் பல்கலைக் கழகத்திலும் காய் மற்றும் தண்டுத்துளைப்பான் எதிர்ப்புத்திறன் உடைய பி.டி. கத்தரியை கோ 2 (மேற்கு மாவட்டங்களுக்கு ஏற்றது), எம்.டி.யு.1. (மத்திய மாவட்டங்களுக்கு ஏற்றது), பி.எல்.ஆர்.ஐ.1 (வடமாவட்டங்களுக்கு ஏற்றது), கே.கே.எம்.1 (தெற்கு மாவட்டங்களுக்கு ஏற்றது) என நான்கு வகையான கத்தரி இரகங்களில் பின்கலப்புக்களின் மூலம் உருவாக்கி வருகிறார்கள். இந்த பி.டி. தொழில்நுட்பம் புகுத்தப்பட்ட கத்தரியின் பலனை விவசாயிகள் உணர்ந்தார்கள் எனில் பி.டி. கத்தரி சாகுபடி அனைத்து விவசாயிகளாலும் ஏற்றுக்கொள்ளப்படும் என்பதில் ஐயமில்லை!

ஆரோக்கியமான வாழ்விற்கு தேவையான சத்தான உணவு பெற சில வழிமுறைகள்

பா. கௌரி

(ஊட்டச்சத்தியல்)

பி. எம்.டி வேளாண் அறிவியல் நிலையம், தஞ்சாவூர்
தொலைபேசி எண் : 04362 - 221474

நாம் நலமாய் வாழ சத்துள்ள உணவுகளை ஒவ்வொரு நாளும் தவறாது எடுத்துக் கொள்வது மிகவும் அவசியமாகும். இதற்கு கீழ்க்குறிப்பிட்ட வழிகளைப் பின்பற்றல் நல்லது,

1. நம் நிலங்களில் விளையக் கூடிய அல்லது கிராமத்தில் கிடைக்கக்கூடிய உணவுப் பொருட்களை முறையாக சேமித்து உரியமுறையில் சத்துக்கள் வீணாகாமல் சமைத்து உண்ண வேண்டும்.
2. நமது நிலங்களில் விளையாத அல்லது கிராமத்தில் கிடைக்காத சத்துள்ள காய்கறிகளை மற்றும் வசதி அடிப்படையில் வெளியூர்களில் இருந்து வாங்கிப் பயன்படுத்தலாம்.
3. வீட்டைச் சுற்றி காலியாக உள்ள இடங்களில் குறைந்த செலவில் பயனுள்ள காய்கறிகளைப் பயிரிட்டு சத்தான உணவுப் பொருட்களைப் பெறலாம்.
4. பச்சைக் காய்கறிகளை அன்றாட உணவில் சேர்த்துக் கொள்ள வேண்டியது அவசியம்.
5. பச்சைக் காய்கறிகளில் தேவையான ஊட்டச்சத்துக்கள் தாது உப்புக்கள் மிகுந்து காணப்படுகிறது.
6. காய்கறிகளை தினசரி உணவில் சேர்த்துக்கொள்வதன் மூலம் உடலை நல்ல ஆரோக்கியமாக வைத்துக் கொள்ள முடியும்.
7. குறைந்த செலவில், தேவைப்படும் நேரத்தில் சத்தான காய்கறிகளை நாம் வீட்டுத் தோட்டத்திலிருந்து பெறலாம்.

காய்கறி தோட்டத்தை அமைப்பதற்கு சில வழிமுறைகள்

- ❖ போதுமான சூரிய ஒளி, நீர் மற்றும் மண்வளம் கொண்ட இடத்தை தேர்ந்தெடுக்க வேண்டும்.
- ❖ தோட்டத்தில் பயிரிட நல்ல தரமான விதைகளைத் தேர்ந்தெடுக்க வேண்டும்.
- ❖ வீட்டின் கழிவுநீர் தோட்டத்திற்கு பாயும்படி வழிவகை செய்ய வேண்டும்.

- ❖ அடிக்கடி களைகளை நீக்க வேண்டும்.
- ❖ வீட்டின் பின்புறம் ஒரு மூலையில் எருக்குழி அமைத்து வீட்டுக் கழிவுப் பொருட்களை அதிலிட்டு மக்கியபின் எருவாக பயன்படுத்தலாம்.
- ❖ வீட்டுக் காய்கறித் தோட்டத்தின் மூலமாக வீட்டிற்குத் தேவையான புதியசத்துடன் கூடிய காய்கறிகள் கிடைக்கும்.
- ❖ வீட்டிற்குப் பயன்படுத்தியது போக மீதியுள்ளவற்றை விற்பதன் மூலம் வருமானம் கிடைக்கும்.
- ❖ வீட்டுத் தோட்டம் அமைத்து பராமரிப்பதன் மூலம் ஓய்வு நேரத்தை பயனுள்ள முறையில் செலவிடலாம்.
- ❖ வீட்டுத் தோட்டம் அமைத்திட மேலும் விவரங்களுக்கு விவசாயத்துறை அலுவலர்களைத் தொடர்பு கொள்ளலாம்.

சிறந்த ஊட்டச்சத்தும், உடல் நலமும் பெற சில குறிப்புகள்

- ❖ கலப்பு உணவே அதிக ஊட்டம் தரும் என்பதால் அன்றாட உணவில் பல்வேறு வகை உணவுப் பொருட்களை சேர்க்க வேண்டும்.
- ❖ வைட்டமின்கள், தாதுஉப்புக்கள், நார்ப் பொருட்கள் நிறைந்த பசுந்தழை காய்கனிகளை நாள்தோறும் உண்ண வேண்டும்.
- ❖ முள்ளங்கி, கேரட், வெங்காயம், தக்காளி, டர்னிப், வெள்ளரி போன்ற பச்சை காய்கறிகளை நாள்தோறும் உண்ண வேண்டும்.
- ❖ அதிகம் ஊட்டம் செரிந்த கைக்குத்தல் (புழுங்கல்) அரிசியைப் பயன்படுத்த வேண்டும்.

மரம்	செடி	கீரை	கிழங்குவகை
முருங்கை	அவரை	சிறுகீரை	முள்ளங்கி
வாழை	வெண்டை	மணத்தக்காளி	குச்சிவள்ளிக்கிழங்கு
பப்பாளி	தக்காளி	வெந்தயக்கீரை	சர்க்கரைவள்ளிக்கிழங்கு
தென்னை	கறிவேப்பிலை	அகத்திக்கீரை	
கொய்யா	புடலங்காய்	முருங்கைக்கீரை	
எலுமிச்சை	கத்தரிக்காய்	முளைக்கீரை	
	பரங்கிக்காய்	பொன்னாங்கன்னி	
	சுரைக்காய்		
	பூசணி		

- ❖ முளைவிட்ட பயறுவகைகளை உணவில் சேர்த்துக் கொள்ள வேண்டும்.
- ❖ கிச்சடி, இட்லிரொட்டி போன்ற திணை, தானியவகை கலந்த ஊட்டச்சத்து நிறைந்த உணவு வகைகளை சேர்க்க வேண்டும்.
- ❖ கருவளர்ச்சிக்கும், குழந்தைக்கும் என கூடுதலான உணவை கருவற்ற மகளிரும் பாலூட்டும் தாய்மாரும் உணவில் சேர்த்துக் கொள்ள வேண்டும். பயறுவகை, பால் பொருட்களை உணவில் சேர்க்க வேண்டும்.
- ❖ புரதச்சத்து, வைட்டமின் ஏ, நோய் எதிர்ப்புத் தன்மை ஆகியன நிறைந்த சீம்பால் (தாயின் முதல் பாலான இளமஞ்சள் நிறமுள்ள கெட்டியாக உள்ள பால்) பிறந்த குழந்தைக்கு தரப்பட வேண்டும்.
- ❖ கொய்யா, மாங்கனி, வாழைப்பழம், பப்பாளி போன்ற வெவ்வேறு பருவகாலங்களில் விளையும் கனிகளை உட்கொள்ள வேண்டும்.

சுத்தமும் சுகாதாரமும்

- ❖ பாதுகாக்கப்பட்ட குழநீரைப் பயன்படுத்த வேண்டும்.
- ❖ வீட்டையும், சுற்றுப்புறத்தையும் தூய்மையாக வைத்திருக்க வேண்டும்.
- ❖ சுத்தமான இடத்தில் குழந்தைகளை விளையாட விட வேண்டும்.
- ❖ ஈக்களிடமிருந்து உணவை பாதுகாப்பாக வைக்க வேண்டும்.
- ❖ பாதுகாப்பான வழிமுறைகளைப் பயன்படுத்த வேண்டும்.
- ❖ காலணிகளைப் பயன்படுத்த வேண்டும்.
- ❖ உணவு உட்கொள்ளும் முன் கைகளை கழுவ வேண்டும்.
- ❖ சமைக்கவும், பரிமாறவும் சுத்தமான பாத்திரங்களைப் பயன்படுத்த வேண்டும்.

சிறப்பான சமையல் முறைகள்

- ❖ காய்கறிகளை வெட்டுவதற்கு முன்பாக கழுவ வேண்டும்.
- ❖ மூடிய பாத்திரத்தில் வேக வைக்க வேண்டும்.
- ❖ உணவை அதிகம் வேக வைக்கக் கூடாது.
- ❖ வைட்டமின்களை பாதிக்கும் சோடாமாவை உணவில் சேர்க்கக் கூடாது.
- ❖ வடித்த கஞ்சியை வீணாகக் கொட்டுவதை தவிர்த்து பருப்பு, ரசம் ஆகியவற்றுடன் சேர்க்க வேண்டும்.
- ❖ சரியான போதுமான அளவு நீரில் சாதம் வடிக்கவும்.
- ❖ கோதுமை தவிட்டில் ஊட்டச்சத்து செறிவு இருப்பதால் உமித் தவிடு நீக்காமல் முழுமையாக கோதுமை மாவை பயன்படுத்த வேண்டும்.
- ❖ பச்சைப்படர்ந்த உருளைக் கிழங்கில் நச்சுப்பொருள் இருப்பதால் அவற்றை தவிர்க்க வேண்டும்.

முந்திரியில் உற்பத்தித்திறனை அதிகரிக்க நெருக்கு நடவடிக்கை

எம். எஸ். அனீசாராணி, எஸ். ஜீவா மற்றும் பழ. விஸ்வநாதன்

மண்டல ஆராய்ச்சி நிலையம்

விருத்தாசலம்

தொலைபேசி எண் : 04143 - 260231,260412

உலக முந்திரி ஏற்றுமதி சந்தையில் இந்தியா தொடர்ந்து முதலிடம் வகித்து வருகிறது. நம் நாட்டில் 8.55 லட்சம் எக்டர் பரப்பளவில் முந்திரி பயிரிடப்பட்டு 5.73 லட்சம் டன் முந்திரிக் கொட்டைகள் உற்பத்தியாகின்றது. ஆண்டுதோறும் சுமார் 2515 கோடி ரூபாய் மதிப்பிற்கு முந்திரி பருப்பு ஏற்றுமதி செய்யப்படுகின்றது. மொத்தம் 2000 முந்திரி கொட்டை பதப்படுத்தும் தொழிற்சாலைகள் நாடு முழுவதும் உள்ளது. இதற்கு தேவைப்படும் அளவான 11-12 லட்சம் டன் முந்திரி கொட்டைகள் என்ற அளவு கூட நாம் உற்பத்தி செய்ய இயலவில்லை. அதற்காக 5 முதல் 6 லட்சம் டன் கொட்டைகள் வருடந்தோறும் ஆப்பிரிக்க நாடுகளிலிருந்து இறக்குமதி செய்யப்படுகிறது. நம் நாட்டில் முந்திரி உற்பத்தித் திறன் 1985ஆம் ஆண்டு எக்டருக்கு 400 கிலோ என்ற அளவிலிருந்து 2006ல் 815 கிலோ என்ற அளவிற்கு உயர்ந்துள்ளது. இதற்கு காரணம் பல மேம்படுத்தப்பட்ட சாகுபடி தொழில் நுட்பங்களேயாகும்.

தமிழ்நாட்டில் கடலூர், பெரம்பலூர், புதுக்கோட்டை, திருச்சி, சிவகங்கை, கன்னியாகுமரி மாவட்டங்களில் பெருமளவில் பயிரிடப்படுகிறது. மொத்தம் 1.20 லட்சம் எக்டர் பரப்பளவில் தமிழ்நாட்டில் முந்திரி பயிரிடப்பட்டு சுமார் 62,000 டன் முந்திரி கொட்டை உற்பத்தியாகிறது. முந்திரி சாகுபடிக்கேற்ற சிறந்த தட்ப வெப்ப சூழ்நிலையும், மண் வளமும் நம் மாநிலத்தில் உள்ளது. ஆயினும், முந்திரி உற்பத்தித் திறன் எக்டருக்கு 620 கிலோ என்று கணக்கிடப்பட்டுள்ளது. இது முந்திரியின் அதிகபட்ச விளைச்சலான எக்டருக்கு 2500 கிலோ (வியட்நாம், பிரேசில்) என்ற அளவை ஒப்பிடும் பொழுது மிகக் குறைவாகவே உள்ளது.

குறைவான உற்பத்தித்திறனுக்கு முக்கிய காரணங்களுள் மிக முக்கியமானது- பெரும்பாலான பரப்பளவில் காய்ப்புத்திறனற்ற விதைக்கன்றுகள் இருப்பதே ஆகும். மேலும் வளமற்ற மண் வகைகளில் பராமரிப்பில்லாமல் அதிக பரப்பளவில் உள்ளது. புதிய தொழில்நுட்பங்கள் குறித்த அறியாமை, தெரிந்தவற்றை சரியாக பின்பற்றாமை ஆகியவையும் முக்கிய காரணங்களாகும். இவற்றுள் மிக

முக்கியமானது சரியான பயிர் எண்ணிக்கையை பராமரிக்காமல் இருப்பதே ஆகும். தற்பொழுது விதைக்கன்றுகள் எக்டருக்கு 30 முதல் 50 மரங்கள் என்ற அளவிலேயே பெரும்பாலான தோட்டங்களில் உள்ளன. புதிய நடவு முறையான 7 x7 மீட்டர் இடைவெளியில் எக்டருக்கு 200 மரங்களை நட்டு அதிகமககுலான 1500 கிலோ முந்திரி கொட்டைகளை அறுவடை செய்யலாம். தற்பொழுது முன்னோடி முந்திரி விவசாயிகள் பலரும் இந்த முறையில் விஆர்ஐ 3 ரக கன்றுகளை நட்டு பலன் பெற்று வருகின்றனர்.

தற்பொழுது உலக சந்தையில் முந்திரி பருப்புக்கு உள்ள வரவேற்பு மற்றும் ஏற்றுமதியில் வியட்நாம், பிரேசில் ஆகிய நாடுகளிடமிருந்து நிலவும் போட்டி ஆகியவற்றை ஆராய்ந்து பார்க்கும் பொழுது நம் நாட்டில் முந்திரி உற்பத்தியை பன்மடங்கு பெருக்க வேண்டியது அவசியமாகிறது. குறைந்த நிலப்பரப்பில் குறைந்த உற்பத்தி செலவில் உற்பத்தியை பெருக்குவதே நம் ஆராய்ச்சி திட்டங்களின் நோக்கமாக உள்ளது.

நெருக்கு நடவு முறை என்ற புதிய தொழில் நுட்பத்தின் மூலம் இத்தகைய உற்பத்தி பெருக்கம் சாத்தியமாகும் என தேசிய அளவில் ஆராய்ச்சி முடிவுகள் விளக்குகின்றன.

தமிழ்நாடு வேளாண்மைப் பல்கலைக் கழகம், மண்டல ஆராய்ச்சி நிலையம், விருத்தாசலத்தில் மேற்கொள்ளப்பட்ட ஆராய்ச்சி முடிவுகளின்படி முந்திரி ரகங்களை நெருக்கு நடவு முறையில் 5 x 4 மீட்டர் என்ற இடைவெளியில் நடுவதன் மூலம் எக்டருக்கு 50 மரங்களை நடவு செய்யலாம். அவற்றிலிருந்து வருடத்திற்கு ஒரு எக்டரிலிருந்து 3000 கிலோ முந்திரி கொட்டைகள் மகசூலாக பெறலாம். மரத்திற்கு குறைந்த பட்சமான 6 கிலோ என்ற அளவு மகசூலே அதிக மர எண்ணிக்கையால் இத்தகைய அதிக உற்பத்தித்திறனை தரவல்லதாக உள்ளது.

நல்ல பராமரிப்பின் மூலம் முதல் 6 முதல் 8 வருடங்களுக்கு அடர் நடவு முறையில் ஒரு மரத்தின் மகசூல் சாதாரண இடைவெளியில் நடும் மரத்தின் மகசூல் போன்றே இருப்பதால், ஒரு எக்டர் பரப்பளவில் அதிக செடி எண்ணிக்கை காரணமாக அதிக மகசூல் கிடைக்கிறது. அதிக பயிர் எண்ணிக்கை காரணமாக களைகளும் கட்டுப்படுத்தப்படுகிறது. அதிகளவு இலைதழைகள் சருகுகள் உதிர்ந்து (மரத்திற்கு 5 கிலோ), மண்ணில் நிலப்போர்வையாகவும், நன்கு மக்கிய சருகுகள் பிறகு சிறந்த இயற்கை உரமாகவும் பயன்படுகிறது. In-situ decomposition என்று சொல்லப்படும் முறையில் சத்துக்கள் வருடந்தோறும் மண்ணில் தேக்கப்பட்டு கொண்டே வருகிறது. அதனால் மண் வளம் அதிகரித்து மகசூலும் அதிகரிக்கும் வாய்ப்பு உள்ளது.

மரங்கள் நட்ட எட்டாவது வருடமோ அல்லது அதற்கு மேலோ மரக்கிளைகள் ஒன்றோடு ஒன்று சேர்ந்து வரிசைக்கு வரிசை உள்ள இடைவெளி குறையத் தொடங்கும். நிழல் அதிகமாகும் பொழுது பூக்கும் மற்றும் காய்க்கும் தன்மை குறைந்து, மகசூலும் பாதிக்கப்படும் வாய்ப்பு உள்ளது. ஆகவே, எட்டாவது வருடம் மரங்களை கவாத்து செய்தல் அவசியம், மரங்களின் அடிக்கிளைகளை வெட்டி விட்டு போர்டோபசை அல்லது பெவிஸ்டின் மருந்தை வெட்டுப்பட்ட இடங்களில் பசைபோல தடவி விட வேண்டும். இதனால் பின்கருகல் என்ற நோயிலிருந்து மரங்களை பாதுகாக்கலாம். இந்த மரங்கள் தழைத்து அதே வருடம் காய்ப்புக்கு வரும். மேலும் வருடந்தோறும் குறுக்கும் நெடுக்குமான கிளைகள், நோயுற்ற கிளைகள் கவாத்து செய்து நுனிக் கிளைகளையும் வெட்டி விடுவதன் மூலம் இம் மரங்களை குடை வடிவத்தில் சிறிய மரங்களாக பராமரிக்கலாம். நல்ல சூரிய ஒளி ஊடுருவதால் மகசூலும் அதிகரிக்கிறது.

இவ்வாறு நெடுக்கு நடவு முறையில் மரங்களை நடவு செய்து, மர எண்ணிக்கையை அதிகரித்து வருடந்தோறும் கவாத்து செய்து பராமரிப்பதன் மூலம் முந்திரி உற்பத்தித் திறனை அதிகரிக்கலாம். அதன் மூலம் ஏற்றுமதியில் முன்னிலை வகித்து நம் நாட்டின் அந்நிய செலாவணியையும் அதிகரிக்கக் கூடிய வாய்ப்பு மிக அதிகமாக உள்ளது.

விற்பனைக்கு

வேளாண்மைக் கலைச்சொல் பேரகராதி

தமிழ்நாடு வேளாண்மைப் பல்கலைக் கழகம் வெளியிட்டுள்ள வேளாண்மை கலைச்சொற்களை உள்ளடக்கிய இப்பேரகராதி பலதுறை அறிஞர்களின் பங்களிப்பு. இவ்வகராதியில் அமைந்துள்ள கலைச்சொற்கள் வேளாண்மை, தோட்டக்கலை, மனையியல், வனவியல், வேளாண்மை பொறியியல் எனும் பல்வேறு புலங்களிலிருந்து தரப்பட்டுள்ளன.

463 பக்கங்களைக் கொண்ட இந்நூல் ஒன்றின் விலை ரூபாய் 200/- தபாலில் பெற ரூபாய் 55/- ஆகும். புத்தகம் பெற விரும்புவோர் ரூபாய் 255க்கான வங்கி வரைவோலை அல்லது மணியார்டரை ஆசிரியர், வளரும் வேளாண்மை, தமிழ்நாடு வேளாண்மைப் பல்கலைக் கழகம், கோயம்புத்தூர் - 641 003 என்னும் முகவரிக்கு அனுப்பிப் பெற்றுக் கொள்ளலாம்.

விரிவாக்கக் கல்வி இயக்குநர்

களர் நிலமும் - நெல் சாகுபடியும்

செல்வி. ஆர்.பி. ஹேமா மற்றும் வெ. செந்தில்குமார்

பி. எம்.டி வேளாண் அறிவியல் நிலையம், தஞ்சாவூர்
தொலைபேசி எண் : 04362 - 221474

பயிர் சாகுபடியில் நல்ல விளைச்சலை பெற நல்ல மண் அவசியம். பொதுவாகவே வளமான மண்ணைத் தான் நல்ல மண் என்று கூறுவார்கள். ஆனால், இன்றைய சூழ்நிலையில் வளமான மண்ணெல்லாம் உற்பத்தி அளிக்கக் கூடியதாக இருக்கிறதா? என்று பார்த்தால் இல்லை என்பது தான் விவசாயிகள் பலருடைய கருத்து. வளமான மண் உற்பத்தி திறன் இழந்து போவதற்கு மண்ணின் தன்மை, மண்ணில் கரைந்துள்ள உப்புக்களின் தன்மை, தவறான உர மேலாண்மை மற்றும் இயற்கை சீர்கேடு ஆகியவை காரணங்களாக இருக்கின்றன. இத்தகைய பிரச்சினைக்குரிய நிலங்களைத் தான் நாம் களர், உவர் மற்றும் அமில நிலங்கள் என்று கூறுகின்றோம். இவற்றில் மிக முக்கியமானதும் விவசாயிகளுக்கு பெரும் சவாலாகவும் இருப்பது களர் நிலங்களாகும். இத்தகைய களர் நிலங்கள் மகசூலை குறைப்பதோடு, மண்ணை விவசாயத்திற்கே உபயோகமில்லாமல் செய்துவிடுகின்றன. ஆனால் சில நிலங்களில், சரியான அளவு உரங்களை இட்டு, பயிர் சாகுபடி செய்தாலும் கூட, நல்ல மகசூல் கிடைப்பதில்லை. இந்த மாதிரியான நிலங்களில் மண்ணின் தன்மையாலோ, கரைந்துள்ள உப்புக்களினாலோ பிரச்சனைகள் ஏற்படுகின்றன. அதாவது மண்ணில் அதிகமான களர் அல்லது உப்பு இருப்பதால் பயிரின் வளர்ச்சி பாதிக்கப்படும். தமிழ்நாட்டில் சுமார் 3,62,442 ஹெக்டேர் நிலம் களர்தன்மையால் பாதிக்கப்பட்டுள்ளது.

தஞ்சாவூர் மாவட்டத்தில் மட்டும் 51,449 எக்டர் பரப்பளவு மிககுறைவான களர்நிலையாலும், 24,264 எக்டர் மிதமான களர்நிலையாலும், 6,672 எக்டர் வீரிய களர்நிலையாலும் பாதிக்கப்பட்டுள்ளது. இதில் குறிப்பாக களத்தூர், ஆலங்குடி, மேல்காடு, ஆலத்தூர் மற்றும் பேராவுரணி ஆகிய மண்தொடர்கள் அடங்கும்.

களர்நிலம்

மண்ணின் தன்மையையும், வளத்தையும், பயிர் மகசூலையும் நிர்ணயிப்பது மண்ணிலுள்ள களிதுகள்களும், அதனால் ஈர்த்து வைக்கப்பட்டுள்ள அயனிகளும், அதன் குணங்களும் தான். களர் மண்ணின் களிதுகள்களில் சோடியம் அயனிகளின் தாக்கம் அதிகமாக காணப்படும் பொழுது, அந்த மண் பயிர் வளர்ச்சிக்கு உகந்ததாக இருப்பதில்லை. இவ்வகை மண்ணின் கார அமிலத்தன்மை (pH) 8.5 க்கு அதிகமாகவும் மற்றும் பரிமாற்ற சோடிய சதவிகிதம் 15-ற்கு அதிகமாகவும் இருக்கும். களர் நிலத்தில் சோடியம் உப்புக்கள் அதிகமாக இருப்பதாலும், தழை, மணி, கால்சியம், மக்னீசியம், துத்தநாகம் போன்ற சத்துக்கள் குறைவாக காணப்படுவதாலும் பயிர்களால் சரிவர வளர முடிவதில்லை. அதிக அளவு

களர்த்தன்மை உள்ள நிலங்களில் பயிர்கள் வாடியும், காய்ந்தும் இருக்கும். மேலும், நுண்ணுயிர்களின் எண்ணிக்கையும் அவைகளின் செயல்திறனும் மிகவும் குறைந்த நிலையில் இருப்பதால், அங்ககப் பொருட்களும் சீரான அளவில் சிதைக்கப் படுவதில்லை.

களர் நிலத்தின் தன்மைகள்

களர் மண் பள்ளக்கால் மற்றும் தாழ்வான பகுதிகளில் களிப்பாங்கான (ஈரக்களி) மண்ணாக இருக்கும். இதற்கு முறையான மண் கூட்டமைப்பு இருக்காது. எனவே தண்ணீர் விட்டு சேற்று உழவு செய்யும் போது, மண் சேறாக மாறாமல் முழங்கால் பதியுமளவு, கூழ் போல் ஆகிவிடுகிறது. சமயங்களில் உழவுமாடு மற்றும் டிராக்டர் கூட சிக்கிக் கொள்ளும். இந்த மண்ணில் நீர் பாய்ச்சும் போது இந்த நீரை நிலம் வாங்காமல் போவதோடு அடிமண் ஈரமும் காயாமல், மாதக்கணக்கில் சொதசொதப்பாகவே இருக்கும். இந்த மண்ணில் காற்றோட்டம் இல்லாததாலும், தண்ணீரில் கரைந்த உரங்களை பயிர்களுக்கு கிட்டும் நிலைக்கு மாற்றுவதற்கு மண்ணிற்கு பலமில்லாததாலும், நாற்றுக்கள் வேர் பிடிக்காமல் சாய்ந்து, தண்ணீரில் மூழ்கி மடிந்து விடுகின்றன. அளவுக்கதிகமான நாற்றுக்களை இந்த மண்ணில் நடுவதை விவசாயிகள் வழக்கமாக கொண்டிருந்தாலும் கடைசியில் நிலத்தில் நிற்கும் நாற்று ஒன்று அல்லது இரண்டாகத்தான் இருக்கும். அந்த இரண்டு நாற்றுக்கள் கூட, சில சமயம் காய்ந்து, வயலில் பல இடங்களில் சொட்டை ஆகிவிடுவதும் உண்டு. இதனால் மகசூல் வெகுவாக பாதிக்கப்படுகிறது.

இத்தகைய களர்நிலம் கோடைக்காலத்தில் நன்கு பாறை போல் இருக்கி விடுவதால், கடப்பாரை பயன்படுத்தியும் கூட உழவு வேலைகளை எளிதாக செய்ய முடிவதில்லை. மேலும், இந்த நிலங்களிலே வளருகின்ற பயிர்களின் வேர்ப்பகுதியில் வேர்கள் சுவாசிப்பதற்கு தேவையான காற்றோட்டம் இருப்பதில்லை. எனவே பயிர்கள் சீராக வளர முடியாமல் வளர்ச்சி குன்றி காணப்படும். ஆனால் நாம் இந்த மண்ணில் களையெடுத்து, மண்ணை கிளறிவிட்ட பின், பயிர் சற்று ஊக்கமாக வளர்வதைக் காணலாம். அதாவது மண் கிளறிவிடும் சமயம் காற்றோட்டம் வேர் பாகத்தில் ஏற்படுவதால் ஏற்படும் மாற்றமாகும். அதே சமயம் இரண்டு அல்லது 3 பாசன நீர் பாய்ந்த பின் பயிர் பழைய நிலைக்கே வந்துவிடும். இதற்கு காரணம் மண்ணில் மீண்டும் இறுக்கம் அதிகரித்து காற்றோட்டம் இல்லாமல் போவதால் ஆகும். இந்த மண்ணில் மேலூரம் எவ்வளவு இட்டாலும் அதற்கான முழுபலனும் பயிருக்கு கிடைக்காது.

எனவே மண் இறுக்கத்திற்கான காரணியை அறிந்து அதை சீர்திருத்தம் செய்தால் தான், இந்த மண்ணில் மாற்றத்தை ஏற்படுத்தி பயிர் மகசூலை அதிகரிக்க

முடியும். எனவே மண் கட்டமைப்பை பாதிக்கக்கூடிய, இறுக்கத்தை ஏற்படுத்தக் கூடிய சோடியம் அயனிகளை மண்ணில் உள்ள களித்துகள்களில் இருந்து அறவே நீக்கி, கட்டுமானத்தை அதிகரிக்கக்கூடிய நல்ல கால்சியம் அயனிகளை மண் துகள்களில் சேர்த்தால் மட்டுமே, பயிர் வளர்ச்சிக்கேற்ற சூழ்நிலையை இந்த மண்ணில் ஏற்படுத்த முடியும். மண்ணிற்கு ஒரு மறுவாழ்வு அளிக்கும் ஓர் வியத்தகு விந்தையை செய்யக்கூடியது தான் ஜிப்சம் என்கிற கால்சியம் சல்பேட் (23 சதம் சுண்ணாம்பும் 18 சதம் கந்தகமும்) மற்றும் தக்கை பூண்டு பசுந்தாள் உரப்பயிர் (36 சதம் சுண்ணாம்பும்) ஆகும்.

களர்நிலச் சீர்திருத்தம்

- * முதலாவதாக களர் நில மண்ணை பரிசோதனை செய்து பின் பரிந்துரைக்கப்பட்ட அளவு ஜிப்சத்தை எடுத்துக் கொள்ள வேண்டும்.
- * நிலத்தை 50 முதல் 100 அடிக்கு ஒன்றாக 2 அடி அகலமும் 1 முதல் 1½ அடி ஆழமும் உள்ள ஒன்றுக்கொன்று இணையான வடிகால் வாய்க்கால்களை தோண்ட வேண்டும். இவ்வாறு தோண்டிய மண்ணைக் கொண்டு வரப்புகள் கட்டி பாத்திகள் அமைக்க வேண்டும். இந்த வடிகால் வாய்க்கால் அனைத்தையும் ஒரு பெரிய வடிகால் வாய்க்காலுடன் இணைக்க வேண்டும்.
- * சிபாரிசு செய்யப்பட்ட அளவு ஜிப்சத்தை பாத்திகளில் போட்டு நன்றாக உழுது மண்ணுடன் கலக்கச் செய்ய வேண்டும்.
- * ஒரு நாள் முழுவதும் உப்பு குறைந்து உள்ள பாசன நீர் அல்லது மழைநீரை தேக்கி வைத்து மண்ணுடன் நீர் நன்றாக கலக்குமாறு செய்ய வேண்டும்.
- * ஒரு நாள் கழித்த பின்பு, தேக்கிய நீர் முழுவதையும் வடிக்க வேண்டும். இவ்விதம் குறைந்தது நான்கு தடவையாவது நீர் தேக்கி வடிக்க வேண்டும். இவ்வாறு வடித்த நீரை வேறு பாசனத்திற்கு பயன்படுத்தக் கூடாது.
- * பயிர் செய்வதற்கு முன்பு தக்கைப் பூண்டு போன்ற பசுந்தாள் உரப் பயிர்களை ஏக்கருக்கு 15 கிலோ இட்டு பூக்கும் சமயத்தில் மடக்கி உழுது விட வேண்டும்.

மேற்கூறிய முறையில் களர் நிலத்தை சீர் செய்து, நல்ல வடிகால் வசதி, களர்நிலத்திற்கேற்ற நெல் பயிர்கள் (திருச்சி-1, கோ 43, பையூர் 1, கோ.ஆர்.எச்-1, கோ.ஆர்.எச்-2) அதிக அளவு இயற்கை உரங்களையும், சரியான அளவு இரசாயன உரங்களையும், சர்க்கரை ஆலைக் கழிவு ஏக்கருக்கு 5 டன், பரிந்துரைப்படி துத்தநாகம் (நுண்ணூட்ட உரம்) போன்றவற்றை உபயோகிப்பதன் மூலம் நெற்பயிரில் அதிக அளவு மகசூல் எடுப்பதோடு மட்டுமல்லாமல் களர் மண்ணிற்கு ஒரு மறுவாழ்வும் அளிக்க முடியும்.

பயிர் வளர்ச்சி மற்றும் மகசூல் பெருக்கத்தில் மண்புழு உரத்தின் மகத்தான பங்கு

சா. இராஜசேகரன், பெ. சுந்தரமூர்த்தி மற்றும் சங்கர் கணேஷ்

தாவரவியல் துறை
அண்ணாமலைப் பல்கலைக் கழகம்
அண்ணாமலைநகர் - 603 002

இந்தியா மிக வேகமாக வளர்ந்து வரும் நாடு. இங்கே பொருளாதார முன்னேற்றத்திற்குத் தேவையான அனைத்தையும் தங்கு தடையின்றி பெறச்செய்வது நமது ஒவ்வொருவரின் தலையாய கடமையாகும்.

நமது இந்தியப் பொருளாதாரத்தில் முக்கியப்பங்கு வகிப்பது விவசாயமாகும். இன்று விவசாயத்தில், நவீன தொழில்நுட்பத்தைப் பயன்படுத்தி பல விதமான இரசாயன இடுபொருள்களாம் - உரங்களையும், பூச்சி கொல்லி மருந்துகளையும், பூஞ்சாணக் கொல்லி மருந்துகளையும், களைக்கொல்லி மருந்துகளையும் பயன்படுத்தி உற்பத்தியை உயர்த்தப் பாடுபட்டு வருகிறோம். இவ்வாறு இரசாயன இடுபொருள்களைத் தொடர்ந்து பயன்படுத்தும் பொழுது மண்ணின் தன்மை, சுற்றுப்புறச்சூழல் சீர்கேடு அடைகிறது மற்றும் மண்ணில் உள்ள நன்மை பயக்கும் பூச்சிகளும் மற்றும் நுண்ணுயிர்களும் அனைத்தும் அழிக்கப்படுகின்றன.

விவசாயிகளின் நண்பனாக விளங்கும் மண்புழுக்கள், உழாத மண்ணில் கூட உழும் ஏராகப் பயன்பட்டு மண்ணைப் பதப்படுத்தி உயரிய விளைச்சலை பெற்றுத் தருகின்றது. உலகில் இதுவரை மூவாயிரத்திற்கும் மேலான மண்புழு வகைகள் கண்டறியப்பட்டன. ஒவ்வொரு வகை மண்புழுவும் - வெவ்வேறு விதமான தட்பவெப்ப சூழலில், வெவ்வேறு ஆழத்தில், வெவ்வேறு விதமான பணிகளை மேற்கொள்கின்றன.

உலகின் மிகப்பெரிய மண்புழு ஆஸ்திரேலியாவில் கண்டுபிடிக்கப்பட்டுள்ளது. இது பார்க்கப் பாம்பு போலத்தெரிந்தாலும் பணியிலும், பண்பிலும் மண்புழுதான். இதன் நீளம் 3 மீட்டர் கனம் 2.54 செ.மீ. இதே போல திம்மம் காட்டுப் பகுதியில் 3 மீட்டர் நீளமுள்ள ஆனால் கனம் 0.8 செ.மீ. உள்ள லாம்பிடோ மருஷி என்னும் ஒருவகை மண்புழு கண்டறியப்பட்டுள்ளது.

மண்புழு வகைகள்

தமிழ்நாட்டில் அதிகமாக உபயோகத்தில் உள்ளது ஐந்து விதமான மண்புழுக்களாகும் அவைகளாவன

1. யூட்டிரிலஸ் யூஜினோ
2. ஏஷினியா . பொட்டிடா

3. லாம்பிடோ மருஷி
4. பெரியோனிக்ஸ் எக்ஸ்கவேட்டர்ஸ்
5. ஆக்டோகீடனோ செராட்டோ (கேட்ஸ்)

இவைகளில் முதல் இரண்டு வகைகள் வெளிநாடுகளிலும், மற்றும் மூன்றாவது, நான்காவது, ஐந்தாவது வகை மண்புழுக்கள் நமது நாட்டில் அதிகமாக வாழ்கின்றன.

குறிப்பாக யூட்டிரிலஸ் யூஜினோ மிகவும் கனமான ஆப்ரிக்க வகை மண்புழுவாகும். இந்த வகை மண்புழுக்கள் இயந்திரம் வைத்துத் தயாரித்து போல நாங்கூழ் கட்டிகளை உற்பத்தி செய்து தள்ளும். இது பார்ப்பதற்கே அழகாக இருக்கும். இந்த நாங்கூழ் கட்டிகளுக்கு வணிக ரீதியாக நல்ல வரவேற்பு உண்டு.

மூன்றாவதாக சொல்லப்பட்டிருக்கும் லாம்பிடோ மருஷி என்னும் வகை கடற்கரை ஓரக் காடுகளிலும், சற்று மணற்பாங்கான பூமிகளிலும் அதிகமாக வாழ்கின்றன. இதுவும் பார்ப்பதற்கு பெரிய ரகமாகும்.

மண்புழுக்களுக்குத் தேவையான உணவு

கார்பன், நைட்ரஜன் விகிதம் 20-க்கு குறைவிலான எல்லா விதமான பண்ணைக் கழிவுகள் மற்றும் சந்தைக் கழிவுகள் (மறுசுழற்சிக்கு ஏற்றவைகள்) ஏற்றவைகளாகும். அவைகளாவன

1. மாடு தின்றுவிட்டுப் போட்ட வைக்கோல் கழிவு
2. காய்கறிக்கழிவுகள்
3. சர்க்கரை ஆலைக்கழிவு மண் (பிரஸ்மட்)
4. பண்ணைக்கழிவுகள் (ஈர வைக்கோல், காய்ந்த சருகுகள் மற்றும் வேர்க்கடலை கொடிகள் போன்றவை.)
5. சாண எரு
6. கோபர் கேஸ் கழிவு எரு
7. கோழிச் சாணி

மண்புழுக்களுக்குத் தண்ணீர் மிகவும் அவசியம். இவைகள் உண்ணும் உணவில் 35 முதல் 45 சதவிகிதம் வரை நீர் இருக்க வேண்டும். அதாவது புட்டுப்பதத்தில் இருக்க வேண்டும்.

மண்புழுக்கள் தாங்கும் அதிக பட்ச வெப்பநிலை 35° -36°C ஆகும். மண்புழுக்களுக்கேற்ற கார அமில நிலை 7 ஆகும்.

இவைகள் இரவில் திரியும் பழக்கமுடையதாகும். ஆகவே நேரடியாக சூரிய ஒளிக் கதிர்கள் இவைகள் மீது படாமல் இருக்குமாறு உள்ளபடி தொட்டிகள் அல்லது

மறைவுகள் அமைத்து மண்புழுக்கழிவுகள் அமைக்கலாம். நேரடியாக வெளிச்சம் பட்டால் மண்புழுக்களுக்கு காயம் ஏற்படும்.

மண்புழு கழிவு உரத்தின் பயன்கள்

1. மண்புழு கழிவு உரத்தில் நைட்ரஜனை நிலை நிறுத்தும் பாக்டீரியாக்களும், பாஸ்பேட்டை கரைக்க வல்ல பாக்டீரியாக்களும் உள்ளன. இதனால் இரசாயன உரங்களை உபயோகிக்கும் அளவைக் குறைத்துக் கொள்ளுவதால், பயிரின் சாகுபடி செலவு குறைக்கிறது.
2. மண்புழு கழிவு உரத்திற்கு ஈரத்தை நிலை நிறுத்தும் திறன் இருப்பதால் பயிருக்கு நீர் பாய்ச்சும் இடைவெளி அதிகமாகி நீர் சேமிக்கும் வாய்ப்புண்டு.
3. இந்தக்கழிவு உரத்தில் இருப்பு, துத்தநாகம், மக்னீசியம் மற்றும் மாங்கனீசு போன்ற நுண்ணூட்டச் சத்துக்கள் உள்ளன. இதனை மண்ணில் இருவதால், மண்ணில் உள்ள நுண்ணூட்டச் சத்துக்களின் பற்றாக்குறை சரி செய்யப்படுகிறது.
4. பல்வேறு கிரியா ஊக்கிகள் (என்சைம்கள்) பயிர் வளர்ச்சிக்கான ஹார்மோன்கள், வைட்டமின்கள், மண்புழு கழிவு உரத்தில் உள்ளன. இவைகள் பயிரின் வளர்ச்சிக்கு உறுதுணையாக உள்ளன.
5. மண்புழுக்கள், மண்ணை துகள்களாக்குவதால், நிலத்தில் காற்றோட்டம் மற்றும் நீர் உட்கொள்ளும் தன்மை அதிகரிக்கின்றன. மேலும் மண்ணில் தாவரங்களின் வேர்கள் எளிதில் ஊடுருவ வகை செய்கின்றன.
6. மண்புழு கழிவுகள் நூற்புழுக்களை கட்டுப்படுத்தும் தன்மை உடையது.
7. இதனைப் பயன்படுத்துவதால் மண்ணின் வளம், சுற்றுப்புறச் சூழல், மண்ணில் உள்ள நுண்ணுயிர்கள் ஆகியவை அழிக்கப்படாமல் காக்கப்படுகின்றன.

மண்புழு கழிவு உரங்களைப் பயன்படுத்தும் முறை

ஏக்கருக்கு 2 டன்கள் மண்புழு கழிவு உரத்தை கடைசி உழவிற்கு முன் இட்டு பயிர் விளைச்சலை விளைவிக்கலாம். இதனைப் பயன்படுத்தும் போது நிலத்திற்கு நாம் பயன்படுத்தும் வழக்கமான இரசாயன உரத்தின் அளவைப் பாதியாகக் குறைத்துக் கொள்ளலாம். இதைக் கரும்பு, நெல், காபி, தேயிலை, கோதுமை போன்ற பயிர்களுக்கு மட்டுமல்லாது எல்லாப் பயிர்களுக்கும் தேவைக்கு ஏற்றாற் போல் பயன்படுத்திக் கொள்ளலாம். அளவு அதிகமானாலும் பயிருக்கு இதனால் எந்தவிதமான பாதிப்பும் ஏற்படாது.

மண்ணில் உள்ள உயிர்களைத் தெரிந்தோ அல்லது தெரியாமலோ ஆண்டு ஒன்றுக்கு ஏக்கர் ஒன்றுக்கு 2 டன்கள் அழிந்துவிடுகிறோம். இவ்வாறு நலிவடைந்த மண்ணின் நலிவகற்றவும், மண்ணுக்கு மறுவாழ்வு கொடுக்கவும் மீண்டும், மீண்டும், மகத்தான மகசூல் பெறுவோம் நஞ்சில்லா உணவைத் தயாரிக்க நம்புவோம் நாங்கூழ் கட்டிகளையும், மண்புழு கழிவு உரங்களையும் பயன்படுத்தி பயனடைவோம்.

கொத்தவரையில் இயற்கை வழி விதை ஊட்டமேற்றாதல்

ஜெ. ரேணுகாதேவி, நா. நடராசன் மற்றும் ப. ஸ்ரீமதி

தமிழ்நாடு வேளாண்மைப் பல்கலைக் கழகம், கோயம்புத்தூர் - 641 003
தொலைபேசி எண் : 0422 - 6611232

கொத்தவரை விதையினை தாவர இலைச்சாறுகளைக் கொண்டு ஊட்டமேற்றுவதால் விதை முளைப்புத் திறன் அதிகரிக்கிறது. அதனால் விதைகள் வயலில் நன்கு முளைத்து துரிதநாற்று வளர்ச்சியும் அடைகிறது.

பொதுவாக விதைகளை வளர்ச்சி ஊக்கிகள், இரசாயன உரங்கள் மற்றும் அங்கக உரங்களைக் கொண்டு ஊட்டமேற்றும் பொழுது, விதைகளில் சேமித்து வைக்கப்பட்டுள்ள சத்துப்பொருட்கள், முளைப்பு மற்றும் வளர்ச்சிக்குத் தேவையான சத்துப் பொருட்களாக மாறி விதை முளைப்பு மற்றும் வளர்ச்சியை ஊக்குவிக்கின்றன.

தற்போது இயற்கை வழியில் தானிய பயிர் உற்பத்தி அதிக அளவில் செய்யப்பட்டு வருகிறது. இது இரசாயனப் பொருட்களால் ஏற்படும் பல்வேறு பிரச்சனைகளுக்கு மாற்றாக அமைந்துள்ளது. இது போன்றே விதை உற்பத்தியிலும் இயற்கை வழியை கையாளும் போது அதற்கான பல்வேறு விதை மேம்பாட்டு முறைகளையும், இயற்கையில் கிடைக்கும் பொருட்களை கொண்டு மட்டும் மேற்கொள்ளாதல் கட்டாயப்படுத்தப்பட உள்ளது. இதனைக் கருத்தில் கொண்டும் மேலும் மானாவாரியில் கொத்தவரை விதை உற்பத்தி மேற்கொள்ளும் போது நல்ல முளைப்புத் திறன் மற்றும் நாற்று வளர்ச்சியை ஊக்கப்படுத்தவும் இந்த இயற்கை வழி இலைச்சாறு ஊட்டமேற்றும் முறை பரிசோதிக்கப்பட்டது.

இதற்காக கொத்தவரை விதைகள் புதிதாக தயாரிக்கப்பட்ட பின்வரும் இலைக்கரைசல்களில் (ஒரு சதம்) சுமார் 3 மணி நேரம் ஊற வைக்கப்பட்டு பின்பு முன்பிருந்த ஈரப்பதத்தை அடையும் வரை நன்கு உலர வைக்கப்பட்டன.

இலைக்கரைசல் தாவரப் பொருட்கள்

1. வேலிக்கருவேல் (*Prosopis juliflora*)
2. புளி (*Tamarindus indica*)
3. முருங்கை (*Moringa olifera*)

4. செம்பருத்தி (*Hibiscus sabdariffa*)
 5. புங்கம் (*Pongamia pinnata*)
 6. அரப்பு (*Albizia amara*)

இவற்றுள் அரப்பு, புங்கம் மற்றும் வேலிக்கருவேல் இலைச்சாறு நல்ல பயனை அளித்தது. இதனால் விதை முளைப்புத்திறன் 12 சதமும் அதன் வீரியத்தன்மை 26 சதமும் அதிகரித்திருந்தது. இந்த இலைச்சாறுகளில் உள்ள காரணிகள் என்னவென்று தெளிவான விபரங்கள் இல்லாத போதிலும் இவற்றில் உள்ள நுண்சத்துக்கள் விதை முளைப்புத் திறனை மேம்படுத்த உதவுகின்றன. அரப்பில் உள்ள சேப்போனின் (Saponin) சத்து ஜிப்ரலிக் அமிலத்தைப் போன்று வளர்ச்சி ஊக்கியாக செயல்பட்டு விதை முளைப்புத்திறனை ஊக்கிவிக்கிறது.

இந்த இலைச்சாறுகளைக் கொண்டு ஊட்டமேற்றுவதால் விதை முளைப்புத்திறன் மேம்படுத்தப்பட்டு, வயலில் அதிக அளவில் பயிர் எண்ணிக்கை பராமரிக்கப்படுகிறது. இந்த இலைச்சாறுகள் விதைக்கருவில் உள்ள செல்களை ஊக்குவிப்பதால் மைட்டோகாண்டிரியாவின் செயல் வேகம் தூண்டப்பட்டு அதிக அளவில் வளர்ச்சிக்குத் தேவையான சத்துப்பொருட்கள் மற்றும் அத்தியாவசிய உயிர் மூலக்கூறு பொருட்கள் விதைக்கு பயன்படும் வகையில் தயார் படுத்தப்படுகின்றன. எனவே இவைகளைக் கொண்டு விதைகளை ஊட்டமேற்றினால் விதைகள் நன்கு முளைத்து, நல்ல வளர்ச்சியுள்ள செடிகளை உற்பத்தி செய்கின்றன. மேலும் காய்களின் தரமும், விதைகளின் தரமும் நன்கு மேம்படுத்தப்படுகின்றன.

இலைக் கரைசல்	முளைப்புத் திறன் (%)	வேர் நீளம் (செ.மீ)	தண்டின் நீளம் (செ.மீ)	வீரியத் தன்மை	முளைப்பு வேகம்	வயல் முளைப்புத் திறன் (%)
வேலிக்கருவேல்	88	14.7	15.6	2650	8.2	92
புளி	70	12.8	14.0	1864	8.3	84
முருங்கை	70	12.9	13.9	1864	7.9	84
செம்பருத்தி	71	13.2	1.8	1916	7.8	84
புங்கம்	87	14.4	15.4	2596	9.3	92
அரப்பு	92	14.8	15.8	2799	9.9	94

வேளாண் கொள்கைகள்

முனைவர் இரா. அருள்மொழியான் மற்றும் முனைவர் ஈ.வடிவேலு

தமிழ்நாடு வேளாண்மைப் பல்கலைக் கழகம், கோயம்புத்தூர்-641 003
தொலைபேசி எண் : 0422 - 6611233

வேளாண்மையானது நம் நாட்டினுடைய பொருளாதாரத்தின் முதுகெலும்பாகும். உதாரணமாக 1950இல் இந்தியாவின் பொருளாதாரத்தில் வேளாண்மையின் பங்கு 55 சதவீதமாக இருந்தது. இப்பங்கு தற்போது பொருளாதார வளர்ச்சியின் காரணமாக எண்ணற்ற தொழிற்சாலைகளின் மூலமாக, வேளாண்மையின் பங்கு 2000ல் 2 சதவீதமாக குறைந்துள்ளது.

மேலும், தொழிலாளர்களின் சதவீதத்தை ஒப்பிடும்போது, 50 சதவீதத்துக்கும் மேல் வேளாண்மையை சார்ந்துள்ளனர். வேளாண்மையின் வளர்ச்சி நாட்டினுடைய வளர்ச்சியை நிர்ணயம் செய்வதால், வேளாண்மை நாட்டினுடைய பொருளாதாரத்தில் முக்கிய பங்கு வகிக்கிறது. ஆகவே, நம் நாட்டில் எந்த திட்டம் வகித்தாலும் வேளாண்மையை ஒரு தொழிலாக மனதில் கொண்டு திட்டங்கள் தீட்டப்படுகிறது.

இன்றைய வேளாண்மை, பல இலட்சக்கணக்கான மக்களின் சிறு மற்றும் குறு தொழிலாக இருந்து வருகிறது. இத்தொழிலில் நேரிடையாக அரசு தலையிடுவதில்லை. அவர்களுடைய வளர்ச்சிக்காக பல திட்டங்கள் மற்றும் கொள்கைகள் மட்டுமே தீட்டப்படுகின்றன. எதையும் நிர்ணயம் என்ற பெயரில் கட்டாயப்படுத்துவதில்லை.

நம் இந்திய நாட்டிலே வேளாண் கொள்கைகளை ஒப்பிடும் போது கடந்த 50 ஆண்டுகளில் எண்ணற்ற சாதனைகளை புரிந்துள்ளோம். உதாரணமாக பசுமைபுரட்சிக்கும் முன் 1950-51 முதல் பகுதி வரை நிலச்சீர்திருத்தங்கள், வேளாண் கல்வி கூடாரங்கள் மற்றும் முக்கியமான நீர்வள அமைப்புகள் ஏற்படுத்தப்பட்டன. நில உச்ச வரம்பு கொள்கைகள் கொண்டு வரப்பட்டன. மேலும் அரசு சார்ந்த கூட்டுறவு நிதி நிறுவனங்கள் பல நிறுவப்பட்டன. இதன் மூலம் தனியார் நிதி நிறுவனங்கள் கட்டுக்கோப்பில் வைக்கப்பட்டன.

இதனுடைய வெளிப்பாடு பசுமைபுரட்சிக்கும் முன் வேளாண்மை செய்யும் நிலங்களின் பரப்பளவு கூடியது. இச்சூழ்நிலை பசுமை புரட்சியின் காலத்தில் நீண்டதா என்றால் இல்லை. பரப்பளவு குறைந்தது. ஆனால் உற்பத்தித் திறன் பல மடங்கு கூடியது. இதன் காரணம் வேளாண் ஆய்வின் வெளிப்பாடே ஆகும். உதாரணமாக கோதுமை மற்றும் நெல்லில் நாம் ஏற்படுத்திய ஆய்வுகளின் முடிவுகளே பசுமைபுரட்சியின் வெளிப்பாடு ஆகும்.

உணவு உற்பத்தித் திறன் 1960ஆம் ஆண்டில் கூடினாலும், உணவு பற்றாக்குறை ஏற்பட்டது. இந்நிலையை சமாளிக்க உணவுப்பொருட்கள் இறக்குமதி செய்யப்பட்டது. இதன் மூலம் அதிக செலவு இறக்குமதி என்ற பெயரிலே செய்யப்பட்டதால், பொருளாதார நெடிக்கடி ஏற்பட்டது. இதன் விளைவே வேளாண் உற்பத்தியை கூட்டவேண்டும் என்ற நிர்ணயம் ஏற்பட்டது. இதன் துவக்கமாகவே தரமான விதைகள் அறிமுகம் செய்யப்பட்டது. கோதுமை மற்றும் அரிசி இரகங்கள் சி.ஐ.எம்.எம்.ஓய்.டி (CIMMYT) பன்னாட்டு மக்காச்சோளம் மற்றும் கோதுமை மேம்பாட்டு மையம் மற்றும் ஐ.ஆர்.ஆர்.ஐ (IRRI) பன்னாட்டு நெல் ஆராய்ச்சி நிறுவனங்கள் மூலமாக வீரிய ஓட்டு இரகங்கள் அறிமுகம் செய்யப்பட்டன. இதன் விளைவே மிகையான மகசூல், இந்த மிகையான மகசூலே பல இலட்சக் கணக்கான குடும்பங்களின் வறுமையை நீக்கியது. இச்சூழ்நிலையை தக்கவைத்துக் கொள்ள பல இரசாயன உரங்கள் மற்றும் நீர் பாசனம் தேவைப்பட்டது. இதன் பிரதிபலிப்பு நெல் மற்றும் கோதுமையில் உற்பத்தித் திறன் 1965-66 முதல் 1971-72 வரை 168 சதவீதமாக பெருகியது. இதனுடைய வெளிப்பாடு பல இலட்சக் குடும்பங்கள் தன்னிறைவு அடைந்தன. இதைதான் நாம் பசுமைப்புரட்சியின் வெற்றி என்று சொல்கிறோம். இதன் தொடர்ச்சியாக வேளாண் இடுபொருட்களின் பங்கு பல மடங்காக பெருகியது. கூட்டுறவு நிறுவனங்கள் தன்னார்வத்துடன் முன் வந்தன. சந்தையும் விரிந்தன. உற்பத்தி செய்த பொருட்களுக்கு நல்ல விலையும் கிடைத்தன. இந்த வளர்ச்சி திட்டமிடும் நிபுணர்களை வியக்க வைத்தது.

இதனுடைய பிரதிபலிப்பாகத்தான் இந்திய உணவுக் கழகமும், வேளாண் பொருட்களின் விலை நிர்ணயம் செய்யும் குழுக்களும் ஏற்படுத்தப்பட்டன. இந்த இரண்டு நிறுவனங்கள் மூலம், விவசாயிகள் உற்பத்தி செய்த பொருட்களுக்கு விலை நிர்ணயம் செய்யப்படுகிறது. இறுதியாக வேளாண் பொருட்களை பயன்படுத்துபவர்களின் நலனும் கட்டிக் காக்கப்படுகிறது. அது மட்டுமல்லாமல் உணவுக் கழகம் மூலம் எந்த சீர்கேடுகள் வந்தாலும், உணவுப் பற்றாக்குறை வராதபடி, உணவு தானியங்கள் இந்தியா முழுவதும் சேமித்து வைக்கப்படுகிறது.

இந்தியா வேளாண் கொள்கையின் அடுத்த கட்டம் 1980 ஆம் ஆண்டில் மீண்டும் குடு பிடித்தது. வேளாண் திட்டங்கள் பலவற்றை ஊக்குவிப்பதற்காக மானியங்கள் நிர்ணயம் செய்யப்பட்டன. இதனுடைய ஊக்கத்தின் விளைவு வேளாண்மையைச் சார்ந்த கால்நடைகள், பால் உற்பத்தி, மீன் குட்டைகள் அமைப்பு, கோழியினங்கள், காய்கறிகள் மற்றும் பழ உற்பத்திகள் பல மடங்கு பெருகின.

இன்று என்ன நடக்கிறது என்பதை அடுத்த இதழில் பார்ப்போம் (தொடரும்)....

வாழைப் பயிரில் நூற்பழு தாக்குதலின் அறிகுறிகள்



அதிசய மூலிகை - பிளக்டிராந்தஸ் அம்போய்னிக்கஸ்



மரபணு மாற்றுவிக்கப்பட்ட பி.டி. கத்தரி



இயற்கை வழி வேளாண்மை முறைகள்



இயற்கை வழி விதை ஊட்டமேற்றிய கொத்தவரை



பதப்படுத்தப்பட்ட, மதிப்பூட்டிய உணவுப் பொருட்கள்



கிணற்று பாசனம் செய்யும் போது அழுத்த ஆற்றலைப் புரிந்து கொள்வதால் சில பலன்கள்

வி. இரவிசுமார் மற்றும் மு.வெ.அரங்கசுவாமி

நீர் நுட்ப மையம்

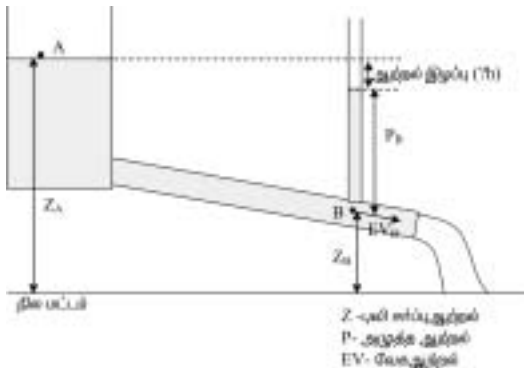
தமிழ் நாடு வேளாண்மைப் பல்கலைக் கழகம், கோயம்புத்தூர் - 641 003

தொலைபேசி எண் : 0422 - 6611278

நீர்ச் செல்லும் குழாய்களைப் பற்றியச் சிலத் தத்துவங்களான பெர்னாலியின் தத்துவத்தையும், வடகுழாய் விளைவைப் பற்றியும் விவசாயிகள் அறிந்துக் கொள்வது அவர்களுடையச் சொந்த முன்னேற்றத்துக்கும், அதே சமயம் மின் பற்றாக் குறையைச் சமாளிப்பதிலும் ஒரு முக்கியப் பங்காற்றும். முதலாவதாக பெர்னாலியின் தத்துவம் பற்றியும் அதைப் பயன்படுத்தி சொட்டு நீர்ப் பாசன உரம் செலுத்தும் கருவியான வெஞ்சூரி எவ்வாறு வேலைச் செய்கிறது என்று முதலில் பார்ப்போம். பிறகு வடகுழாய்த் தத்துவத்தை அறிந்துக் கொள்வதால் பம்புகளில் குறைந்த நேரத்தில் எவ்வாறு அதிக நீர் இறைக்க முடியும் என்பதையும் பார்க்கலாம்.

பெர்னாலியின் தத்துவம்

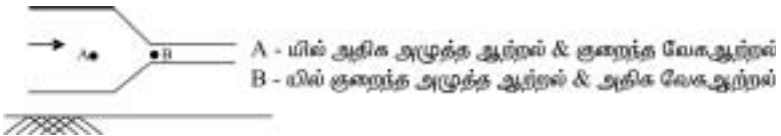
ஒரு குழாயில் ஓடும் நீரில் உள்ள ஒவ்வொரு நீர் மூலக் கூறுடனும் மூன்று விதமான ஆற்றல்கள் உள்ளது. அவை அழுத்த ஆற்றல், வேக ஆற்றல், புவி ஈர்ப்பு ஆற்றல் என்பவை ஆகும். இந்த மூன்று வகை ஆற்றல்களைக் கூட்டினால் நீர் மூலக் கூறுகளின் மொத்த ஆற்றல் கிடைக்கும்.



படம் 1. நீரின் ஆற்றல்கள்

அழுத்த ஆற்றல் என்பதைப் புரிந்துக் கொள்வதற்கு நீரின் ஒவ்வொரு மூலக் கூறையும் சுருங்கி விரியும் பந்துகளாகக் கற்பனை செய்துக் கொள்ளுங்கள். நீர்

அதிக அழுத்தத்தில் குழாயில் செல்லும் போது ஒவ்வொரு நீர் மூலக்கூறும் நன்றாக அழுத்தப்பட்டு நகர்ந்துக் கொண்டிருக்கிறது. நீரின் அழுத்த ஆற்றல் என்பது நீர் மூலக் கூறுகளுக்கு இடையே உள்ள அழுத்தத்தைப் பொறுத்ததாகும். நீர் மூலக் கூறுகளுக்கு இடையே உள்ள அழுத்தம் அதிகமானால் நீர் மூலக்கூறுகள் சுருங்குவதும், அழுத்தம் குறைந்தால் நீர் மூலக் கூறுகள் விரிவதும் நம் கண்ணுக்குத் தெரிவதில்லை. நீரின் வேக ஆற்றல் என்பது நீர் எவ்வளவு வேகமாக நகர்ந்துக் கொண்டிருக்கிறது என்பதைப் பொறுத்ததாகும். புவிசர்ப்பு ஆற்றல் என்பது நீர் மூலக்கூறு நிலத்தின் ஏதாவது ஒரு மட்டத்தில் இருந்து எவ்வளவு உயரத்தில் அந்த மூலக்கூறு உள்ளது என்பதைப் பொறுத்ததாகும். படம் -1ல், புள்ளி A-ல் உள்ள நீர் மூலக்கூறுகள், Z_A அளவு புவி சர்ப்பு ஆற்றல் கொண்டதாக இருக்கும். புள்ளி A-ல் உள்ள நீர் மூலக் கூறு, புவி சர்ப்பு விசை மூலம் நிலமட்டத்துக்கு சர்க்கப்பட்டால் நில மட்டத்தின் மீது அதிக பட்சமாக எவ்வளவு வேலைச் செய்ய முடியுமோ அந்த அளவு வேலையை புவி சர்ப்பு ஆற்றல் என்கிறோம். புள்ளி A-ல் உள்ள நீர் மூலக் கூறுகள், புவி சர்ப்பு ஆற்றலைத் தவிர அழுத்த ஆற்றலோ, வேக ஆற்றலோ கொண்டதாக இருக்காது. புள்ளி B-ல் உள்ள நீர் மூலக் கூறுகள் Z_B அளவுக்கு புவி சர்ப்பு ஆற்றலும், EV_B அளவுக்கு வேக ஆற்றலும் கொண்டதாக இருக்கும். நீரின் வேகம் அதிகரிக்க, அதிகரிக்க அதன் வேக ஆற்றலும் அதிகரிக்கும். புள்ளி B-ல் நீர் மூலக் கூறுகளின் அழுத்த ஆற்றல் P_B என்பதைப் படம் 1-ல் காணலாம். புள்ளி B-ல் அழுத்தம் அதிகம் இருந்தால், புள்ளி B-ல் நிறுத்தி வைக்கப்பட்டுள்ள செங்குத்துக் குழாயிலும் நீர் அதிக உயரம் நிற்கும். நீர் மூலக் கூறுகளின் மொத்த ஆற்றல் என்பது புவி சர்ப்பு ஆற்றல், அழுத்த ஆற்றல் வேக ஆற்றல் ஆகிய மூன்றின் கூட்டு ஆகும். நீர் மூலக் கூறுகள் குழாயில் செல்லும் போது ஒன்றோடு ஒன்று உராய்வதாலும், நீர் மூலக்கூறுகள் குழாயின் சுவரில் உராய்வதாலும் கொஞ்சம் அழுத்த ஆற்றலை இழக்கிறது. நீர் மூலக் கூறுகள் ஒரு இடத்திலிருந்து இன்னொரு இடத்திற்கு செல்லும் போது நீரின் மொத்த ஆற்றலின் பகுதிகளான புவி சர்ப்பு ஆற்றல், அழுத்த ஆற்றல், வேக ஆற்றல் ஆகியவை மாற வாய்ப்புள்ளது.



படம் 2. குழாயின் விட்ட வேறுபாடும் , அழுத்த, வேக வேறுபாடுகளும்

எடுத்துக்காட்டாக படம் -2ல் காட்டியுள்ளபடி புள்ளி A, அதிக விட்டமுள்ள குழாயில் உள்ள ஒரு நீர் மூலக்கூறு ஆகும். புள்ளி B குறைந்த விட்டமுள்ள

குழாயில் உள்ள ஒரு நீர் மூலக் கூறு ஆகும். நீர் அதிக விட்டமுள்ள குழாயில் இருந்து குறைந்த விட்டமுள்ள குழாய்க்கு செல்கிறது. புள்ளி A-ம், B-ம் நில மட்டத்தில் இருந்து ஒரே உயரத்தில் உள்ளது. எனவே புள்ளி A-ல் உள்ள நீர் மூலக்கூறும், B-ல் உள்ள நீர் மூலக்கூறும் ஒரே அளவு புவி ஈர்ப்பு ஆற்றல் கொண்டதாக இருக்கும். புள்ளி A-க்கும் B-க்கும் இடையே உள்ள தூரம் மிகவும் குறைவாக உள்ளதால், உராய்வினால் ஏற்படும் அழுத்த இழப்பு குறிப்பிடத்தக்க அளவு இருக்காது. புள்ளி A-ஐ விட புள்ளி B-ல் நீர் மூலக்கூறுகளின் வேக ஆற்றல் அதிகரிக்கும். ஆகவே புள்ளி B-ல், A-ஐ விட அழுத்த ஆற்றல் குறைவாக இருக்கும். இந்த உண்மை நம்மில் பலருக்கும் புரிவதில்லை. புள்ளி B-ல் அழுத்த ஆற்றல் அதிகமாக இருக்கும் என நம்புகிறோம்.

எடுத்துக்காட்டாக புள்ளி A-ல் நீர் மூலக்கூறுகள் புவி ஈர்ப்பு ஆற்றல் 2 அலகுகள் கொண்டும், அழுத்த ஆற்றல் 4 அலகுகள் கொண்டும், வேக ஆற்றல் 3 அலகுகள் கொண்டும், குழாயில் ஓடிக் கொண்டுள்ளது எனக் கொள்வோம். புள்ளி A-ம், B-ம் மிக அருகில் உள்ளதால் உராய்வினால் ஏற்படும் அழுத்த இழப்பு 0 அலகுகள் என்று கொள்வோம். புள்ளி B-ல் நீரின் வேகம் புள்ளி A-ஐ விட அதிகரிக்கும். ஏனெனில் புள்ளி B குறைந்த விட்டமுள்ள குழாயில் உள்ளது. புள்ளி B-ல் வேக ஆற்றல் 5 அலகுகள் எனக் கொண்டால் புள்ளி B-ல் அழுத்த ஆற்றலைக் கீழே கொடுக்கப்பட்டுள்ள சமன்பாட்டைப் பயன்படுத்திக் கண்டுபிடிக்கலாம்.

புள்ளி A-ல் மொத்த ஆற்றல் = புள்ளி B-ல் மொத்த ஆற்றல்

+ புள்ளி A-க்கும், B-க்கும் இடையே ஆற்றல் இழப்பு

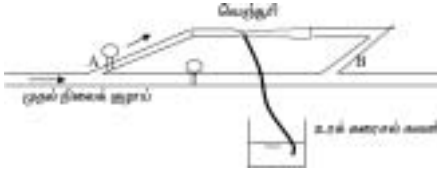
மேற்கண்ட தத்துவத்தை பெர்னாலி (Bernoulli) தத்துவம் என அழைக்கிறோம். இந்தத் தத்துவம் ஆற்றலை ஆக்கவோ அழிக்கவோ முடியாது என்ற அடிப்படைத் தத்துவத்தின் படி பெறப்பட்டதாகும். புள்ளி B-ல் உள்ள நீர் மூலக் கூறுகளின் மொத்த ஆற்றலுடன், புள்ளி A-க்கும், புள்ளி B-க்கும் இடையே வீணான அழுத்தத்தையும் கூட்டினால் புள்ளி A-ல் உள்ள நீர் மூலக் கூறுகளின் மொத்த ஆற்றல் கிடைக்கும்.

எனவே மேற்கண்ட சமன்பாட்டை மேலும் கீழ்க்கண்டவாறு எழுதலாம்.

புள்ளி A-ல் புவி ஈர்ப்பு ஆற்றல் + அழுத்த ஆற்றல் + வேக ஆற்றல் = புள்ளி B-ல் புவி ஈர்ப்பு ஆற்றல் + அழுத்த ஆற்றல் + வேக ஆற்றல்

$2 + 4 + 3 = 2 +$ புள்ளி B-ல் அழுத்த ஆற்றல் $+ 5$

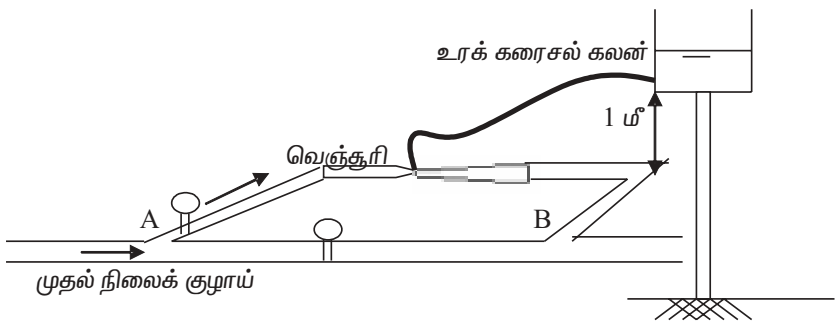
மேற்கண்ட சமன்பாட்டில் புள்ளி Aக்கும், புள்ளி Bக்கும் இடையே வீணாகும் ஆற்றல் 0 எனக் கொண்டதால் சமன்பாட்டின் அந்தப் பகுதியைக் கணக்கில் கொள்ள வேண்டியதில்லை. மேற்கண்ட சமன்பாட்டின் படி, புள்ளி B-ல், அழுத்த ஆற்றல் 2 அலகுகள் தான் இருக்கும் என அறியலாம்.



படம் - 3 - வெஞ்சூரி

மேற்கண்டத் தத்துவத்தின் படிதான் சொட்டுநீர் பாசனக் கருவியான வெஞ்சூரி (படம் -3) என்ற உரம் செலுத்தும் கருவி வேலைச் செய்கிறது. வெஞ்சூரியில் மிக மிகக் குறைந்த விட்டமுள்ள குழாய் வழியாக நீர் செலுத்தப்படுகிறது. முதல் நிலைக் குழாயில் (Main Pipe) ஓடும் நீரை நீரோட்டக் கட்டுப்பாடு வால்வைப் பயன்படுத்தி அடைக்கும் போது நீர், வெஞ்சூரி வழியாகச் செல்லும். வெஞ்சூரியில் நீர் மிகக் குறைந்த விட்டமுள்ளக் குழாய் வழியாகச் செல்லும் போது அந்த இடத்தில் அழுத்தம் மிக மிகக் குறைகிறது. அழுத்தக் குறைவு வளிமண்டல அழுத்தத்தை (Atmospheric pressure) விடக் குறையும் போது உரக்கரைசல் உள்ளத் தொட்டியிலிருந்து நீரை உறிஞ்சுவதற்கு ஆரம்பிக்கிறது.

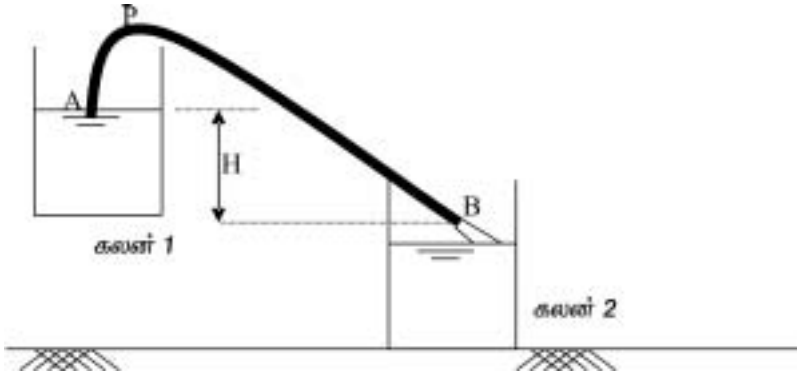
வெஞ்சூரியைப் பயன்படுத்துவதில் ஒரு கஷ்டம் என்னவெனில் அதிக அழுத்தம் விரயம் ஆகும். முதல் நிலைக் குழாயில் செல்லும் நீரின் அளவைக் குறைத்து வெஞ்சூரி வழியாகச் செல்லும் நீரை அதிகரிக்க அதிகரிக்க அழுத்த விரயமும் அதிகமாகும். ஆனால் வெஞ்சூரி வழியாகச் செல்லும் நீரை ஓரளவுக்கு மேல் அதிகரித்தால் தான் வெஞ்சூரி உரக் கரைசலை உறிஞ்ச ஆரம்பிக்கும்.



படம் 4. வெஞ்சூரியுடன் உயரத்தில் உரக் கரைசல் கலன்

பொதுவாக முக்கால் அங்குல வெஞ்சூரிகள் வேலை செய்வதற்கு, A புள்ளியில் உள்ள அழுத்த மானிக்கும், B புள்ளியில் உள்ள அழுத்த மானிக்கும் இடையே 5 மீ நீர் அழுத்த உயரம் அல்லது 0.5 கிலோ,செ.மீ² அளவுக்கு அழுத்த விரயத்தை ஏற்படுத்த வேண்டும். அப்போது தான் உரத்தொட்டியிலிருந்து உரக்கரைசலை உறிய ஆரம்பிக்கும். ஆனால் படம் 4-ல் காட்டியுள்ளது போல் உரக் கரைசல் தொட்டியை உயரத்தில் வைக்கும் போது, A புள்ளிக்கும் B புள்ளிக்கும் இடையில் ஏற்படும் அழுத்த விரயத்தை 4 மீட்டர் நீர் அழுத்த உயரம் அல்லது 0.4 கிலோ, செ.மீ² அளவுக்கு குறைத்தாலே, உரக் கரைசலை உறிஞ்ச ஆரம்பிக்கும்.

வடிகுழாய்த் தத்துவம்

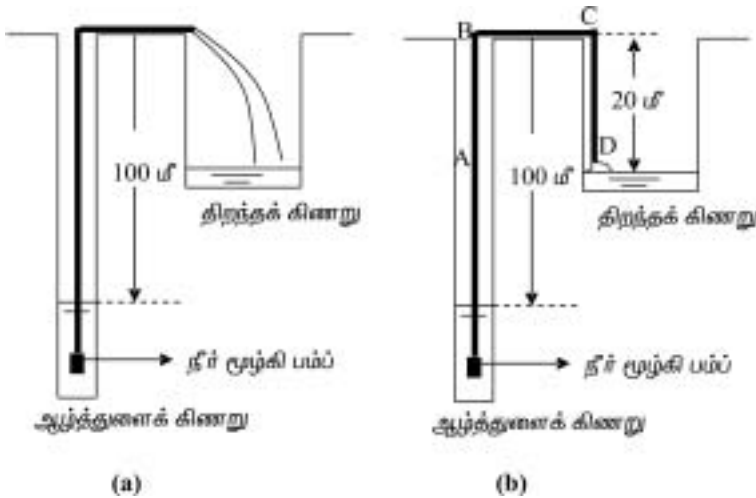


படம் 5.வடி குழாய்

இப்போது வடிகுழாய் எவ்வாறு வேலைச் செய்கிறது என்பதைப் பார்ப்போம். படம் 5-ல் வடிகுழாய் காட்டப்பட்டுள்ளது. வடிகுழாய் வேலைச் செய்ய ஆரம்பிக்கும் முன் வடிகுழாய் முழுவதும் நீர் நிரப்பப்பட்ட வேண்டும். வடிகுழாயில் நீர் கலன் 1-ல் இருந்து AP குழாய்ப் பகுதி வழியாக மேல் நோக்கிச் சென்று, மீண்டும் PB குழாய்ப் பகுதி வழியாக நீர் கீழ் நோக்கிச் செல்கிறது. வடிகுழாய் வேலைச் செய்ய நாம் எந்த ஒரு சக்தியைப் பயன்படுத்தும் கருவியையும் பயன்படுத்துவதில்லை என்பதை நினைவு கூர்தல் அவசியம். முதலில் வடிகுழாய் வேலைச் செய்ய ஆரம்பிக்கும் முன் PB குழாய்ப் பகுதியில் உள்ள நீரை புவி ஈர்ப்பு விசை இழுக்கிறது அது போலவே PA குழாய்ப்பகுதியில் உள்ள நீரையும் புவி ஈர்ப்பு விசை இழுக்கிறது. PB குழாய்ப் பகுதியில் அதிக உயரத்தில் நீர் உள்ளதால் PA குழாய்ப் பகுதியை விட அதிக

அளவில் புவி ஈர்ப்பு விசை செலுத்தப்படுகிறது. ஆகவே PB குழாய்ப் பகுதியில் முதலில் நீர் வெளியே வர ஆரம்பிக்கிறது. அப்போது P புள்ளியில் அழுத்தக் குறைவு ஏற்படுகிறது. அந்த அழுத்தக் குறைவைச் சரிச் செய்ய வளிமண்டலத்தில் இருந்து காற்று AP குழாய்ப் பகுதி மூலமாகவும் PB குழாய் மூலமாகவும் உள்ளே செல்ல முயல்கிறது. ஆனால் PB குழாய்ப் பகுதியில் நீர் கீழே வரத் தொடங்கி விட்டதாலும், PB குழாயில் உள்ள நீர் உயரம் அதிகம் இருப்பதாலும் வளிமண்டலத்தின் அழுத்த முயற்சி PB குழாய்ப் பகுதியின் மூலமாக P புள்ளியைச் சென்றடைவதை விட AP குழாய் வழியாக P புள்ளியை சென்றடைவது அதிகமாக உள்ளது.

ஆனால் AP குழாய்ப் பகுதி நீர் நிரம்பியுள்ளதால், வளி மண்டலத்தில் உள்ளக் காற்று AP குழாய் பகுதிக்குள் செல்ல முடிவதில்லை. ஆகவே வளி மண்டலக் காற்று, கலன் A-ல் உள்ள நீரின் மீது தொடர்ந்து குழாய்க்குள் செல்வதற்கான அழுத்த முயற்சியை செயல்படுத்துகிறது. இதனால் நீர் கலன் A-ல் இருந்து மேலெழும்பிச் செல்கிறது. கலன்-1க்கும் கலன்-2க்கும் உள்ள நீர் உயர வித்தியாசம் H என்பதைப் படம் 5-ல் காணலாம். இந்த உயர வித்தியாசம் அதிகம் ஆக, ஆக கலன் -1லிருந்து, கலன் -2க்கு செல்லும் நீர் அதிக வேகத்தில் செல்வதைக் காணலாம்.



படம். 6. நீர் வரும் குழாயைக் கீழ் நோக்கி நீளமாக்குதல்

படம் 6-aல் ஒரு ஆழ்த்துளைக் கிணற்றில் இருந்துக் குழாய் மூலம் நீர் இறைக்கப்பட்டு ஒருத் திறந்தக் கிணற்றில் விடப்படுகிறது. திறந்தக் கிணற்றின் மேல் பகுதியிலேயே குழாய் முடிவடைகிறது. நீர்த் தரை மேலிருந்து காற்றின் வழியாக கிணற்றில் விழுகிறது.

படம் 6-bல் அதேபோல் ஆழ்த்துளைக் கிணற்றில் இருந்துக் குழாய் மூலம் நீர் இறைக்கப்பட்டு, திறந்தக் கிணற்றில் விடப்படுகிறது. ஆனால் குழாய் 20 மீட்டர் கீழ் நோக்கி சென்ற பிறகு நீர் வெளியே வந்து விழுகிறது.

நம்மில் பலர் படம் 6-a க்கும், படம் 6-b க்கும் நீர் வரும் அளவில் அதிக வித்தியாசம் இருக்காது என்று நம்புகிறோம். ஆனால் படம் 6-b ல் உள்ளச் சூழ்நிலைக்கு, படம் 6-a ல் வரும் நீரைக் காட்டிலும் அதிகம் இருக்கும். அது ஏன் என்பதை இப்போதுக் காண்போம்.

படம் 6-a-ல் பம்பு நீரை உயர்த்தும் உயரம் 100 மீ ஆகும். படம் 6-b-ல் பம்பு நீரை உயர்த்தும் உயரம் 80 மீ மட்டுமே ஆகும். ஏனெனில் குழாயில் முழுவதுமாக நீர்ச் செல்லும் போது குழாயின் ABCD பகுதிக்குள் ஏற்படும் நீரோட்டம் வடிகுழாய்த் தத்துவத்தின் படி நடக்கிறது. பம்பு நீரை AB குழாய்ப் பகுதி அளவு உயரத்துக்கு உயர்த்துவதற்கு செய்யும் முயற்சிக்கு சமமான அளவு CD குழாய்ப் பகுதியில் நீர்க் கீழ் நோக்கி விழுவதால் இலாபமாகக் கிடைக்கிறது. CD குழாய்ப் பகுதியில் நீரை பம்பு தள்ளுவதால் நீர் மூலக்கூறுகள் குழாயில் உராய்வதால் அந்த இலாபத்தில் சிறிதளவு நஷ்டம் ஏற்படுகிறது. ஆனால் அந்த நஷ்டம் அதிகபட்சமாக இலாபத்தில் 15 சதம் வரைத் தான் இருக்கும். படம் 6-b-ல் கிடைக்கும் நிகர அழுத்த இலாபம் 17 மீ (20 மீ - 15 x 20, 100 மீ = 17 மீ) அளவுக்கு இருக்கும். படம் 6-b-ல் காட்டியவாறு குழாய்களில் கிடைக்கும் அழுத்த ஆற்றல் இலாபத்தை வடிகுழாய் விளைவு இலாபம் என அழைக்கிறோம்.

படம் 6-b-ல் உள்ளவாறு குழாய்களை அமைத்தால் நீர் மட்டம் தரையிலிருந்து 83 மீ கீழே இருக்கும் போது எவ்வளவு நீர் வந்ததோ அந்த அளவுக்குக் கிடைக்கும். இந்த வடிகுழாய் விளைவினால் கிடைக்கும் அழுத்த இலாபம் ஆழ்துளைக் கிணற்றில் நீர் மூழ்கி பம்புக்கு பதிலாக காற்றழுத்த பம்பு பயன்படுத்தும் போதும் கிடைக்கும். ஆனால் காற்றழுத்த பம்பு வேலைச் செய்யும் போது எப்போதெல்லாம் குழாய் முழுவதுமாக நீர்ச் செல்கிறதோ அப்போதெல்லாம் முழுமையாகக் கிடைக்கும்.

தமிழ்நாடு வேளாண்மை பல்கலைக் கழகத்தின் வேளாண் ஆலோசனை திட்டம் (Consultancy Schemes)

அ.பரணி, செ.ராதாமணி மற்றும் ப. சுப்பையன்

வணிக மேம்பாட்டு இயக்ககம்

தமிழ்நாடு வேளாண்மைப் பல்கலைக் கழகம், கோயம்புத்தூர் - 641 003

தொலைபேசி எண் : 0422 - 6611328

வேளாண் ஆலோசனை திட்டம் என்பது விவசாயிகள் மற்றும் வேளாண் தொழில் முனைவோருக்கு வேளாண்மை மற்றும் வேளாண் சார்ந்த தொழில்களில் புதிய தொழில்நுட்பங்களை அவர்களுடைய தேவைக்கேற்ப வணிக ரீதியில் மேற்கொள்ள ஆலோசனை வழங்குதல் ஆகும். தற்காலத்தில் வேளாண்மையின் புதிய கண்டுபிடிப்புகளை விவசாயிகளுக்கு எடுத்துச்செல்ல பல்வேறு தனியார் நிறுவனங்களும் வேளாண் பல்கலைக் கழகங்களும் வேளாண் ஆலோசனை சேவைகளை செயல்படுத்தி வருகின்றன. சுற்றுச்சூழல் பாதுகாப்பு, கழிவு நீர் சுத்திகரிப்பு, திடக்கழிவு வேளாண்மை, மண்வள பாதுகாப்பு, உயிர் எரிசக்தி, காற்று மாசுக்கட்டுப்பாடு, தோட்டக்கலை மற்றும் வேளாண் பயிர்களில் விதை உற்பத்தி, இயற்கை வேளாண்மை போன்ற பல்வேறு துறையின் கீழ் பல்வேறு நிறுவனங்கள் தொழில்நுட்ப ஆலோசனைகளை வழங்கி வருகின்றன. வேளாண்மையில் குறிப்பிடத்தக்க முன்னேற்றம் காணவும், விவசாயிகளுக்கும் வேளாண் தொழில் முனைவோருக்கும் ஏற்ற வகையில் தமிழ்நாடு வேளாண்மைப் பல்கலைக் கழகமும் இத்தகைய வேளாண் ஆலோசனைகளை தொடர்ந்து வழங்கி வருகிறது.

இத்திட்டத்தின் முக்கிய நோக்கமானது பல்கலைக் கழகத்தின் கண்டுபிடிப்புகள் மற்றும் தொழில்நுட்பங்களை விவசாயம் மற்றும் விவசாயிகள் சார்ந்த தொழில் முனைவோருக்கு வழங்குதலே ஆகும்.

இத்திட்டத்தின் வாயிலாக ஆலோசனைகள் வழங்கப்படும் முக்கிய தொழில்நுட்பங்கள்

1. காளான் வளர்ப்பு
2. பூச்சிக் கட்டுப்பாடு மற்றும் பொறிகள் அமைத்தல்
3. ஒருங்கிணைந்த பண்ணையம்
4. கொய்மலர் சாகுபடி

5. மூலிகை மற்றும் வாசனைப் பயிர்கள் சாகுபடி
6. உயிர் உரங்கள் மற்றும் உயிரியல் கட்டுப்பாட்டு காரணிகள் உற்பத்தி
7. மக்கிய உரம் தயாரித்தல்
8. பொது இடங்களில் பூங்கா அமைத்தல்
9. பிரச்சினைக்குரிய மண் மேலாண்மை
10. திசுவளர்ப்பு ஆய்வுக் கூடம் அமைத்தல்
11. மதிப்பூட்டப்பட்ட பொருட்கள் தயாரித்தல்
12. திட மற்றும் நீர்க்கழிவு மேலாண்மை
13. சொட்டு நீர்ப்பாசனம்
14. விதை உற்பத்தி
15. மானாவாரியில் வேளாண் காடுகள் அமைத்தல்
16. நீர்ப்பிடிப்பு பகுதி மேலாண்மை
17. உயிர் எரிசக்தி ஆலை அமைத்தல் போன்றவை ஆகும்

இத்திட்டங்கள் தவிர வேளாண் சாகுபடியில் ஏற்படும் அனைத்து பிரச்சனைகளுக்கும் தகுந்த ஆலோசனை வழங்கப்பட்டு வருகின்றது.

இத்தகைய ஆலோசனைகள் இரு முறைகளில் வழங்கப்படுகின்றது.

1. குழு ஆலோசனை திட்டம்
2. தனிநபர் ஆலோசனை திட்டம்

குழு ஆலோசனை திட்டத்தின் கீழ் ஆலோசனை பெற விரும்புவோர்க்கு தேவைப்படும் துறைகளில் இருந்து ஒரு விஞ்ஞானிகள் குழு அமைக்கப்பட்டு ஆலோசனை வழங்கப்படும். இதற்கான கட்டணத்தில் 50 சதம் பல்கலைக் கழகத்திற்கும் 50 சதம் ஆலோசனை குழுவிற்கும் பகிர்ந்து அளிக்கப்படும்.

தனிநபர் ஆலோசனை திட்டத்தின் கீழ் ஒரு விஞ்ஞானி தனிப்பட்ட முறையில் பல்கலைக் கழகத்தின் ஒப்புதலுடன் ஆலோசனை சேவைகளை வழங்குவார். இத்திட்டத்தின் கட்டணத்தில் 60 சதம் விஞ்ஞானிக்கும் 40 சதம் பல்கலைக் கழகத்திற்கும் கட்டணமாக அளிக்கப்படும். ஒவ்வொரு ஆலோசனைக்கும் அதாவது ஆலோசனை மட்டும் வழங்குதல் அல்லது வங்கி திட்டம் தயாரித்தல் அல்லது பண்ணையை ஆய்வு செய்து பண்ணை மேம்பாட்டிற்கு திட்டம் தீட்டுதல் அல்லது ஆய்வுக் கூடம் அமைத்தல் போன்றவற்றிற்கு தனித்தனி கட்டணம் நிர்ணயிக்கப்படுகிறது.

இத்திட்டத்தின் மற்ற விதி முறைகளாவன

- * ஆலோசனை தேவைப்படும்போது நேரடியாக சம்பந்தப்பட்ட விஞ்ஞானி , இயக்குநரகம் அல்லது வேளாண் வணிக மேம்பாட்டு இயக்ககத்தை அணுகலாம்.
- * பல்கலைக்கழக ஒப்புதலுடன் இத்திட்டம் செயல்படுத்தப்படும்.
- * திட்டம் வகுக்கும் முன் ஒப்பாணையில் கையெழுத்திடுதல் அவசியம்.
- * திட்டம் பற்றிய முழு விபரங்களையும் வேளாண் வணிக இயக்ககத்திற்கு தெரிவிப்பதுடன், திட்ட அறிக்கையைச் சமர்ப்பிக்க வேண்டும்.
- * ஆலோசனைக் கட்டணம் வரைவோலையாக பல்கலைக் கழக கணக்காளர், தமிழ்நாடு வேளாண்மைப் பல்கலைக்கழகம், கோவை என்ற முகவரிக்கு திட்டம் செயல்படுத்தும் முன்னரே அளிக்கப்பட வேண்டும்.

இது வரையில் த.வே.ப.க விஞ்ஞானிகள் செயல்படுத்தியத் திட்டங்கள் பின்வருமாறு

விபரம்	தமிழ்நாடு வேளாண்மைப் பல்கலைக் கழக விஞ்ஞானிகள் செயல்படுத்திய ஆலோசனைத் திட்டங்களின் விபரம்			
ஆண்டு	2003-04	2004-05	2005-06	2006-07
ஆலோசனைத் திட்டங்கள்	47	32	24	41

கடந்த மூன்று ஆண்டுகளில் இந்த வேளாண் ஆலோசனைத் திட்டம் வழங்குதல் மூலமாக விஞ்ஞானிகள் பெற்றத் தொகையை தவிர்த்து பல்கலைக் கழகத்திற்கு மட்டும் ரூ.5.80 இலட்சம் வருவாயாக பெறப்பட்டுள்ளது.

இவ்வாண்டில் (2007-2008) மட்டும் சுமார் 23 ஆலோசனைத் திட்டங்கள் நமது பல்கலைக் கழகத்தின் விஞ்ஞானிகளால் மேற்கொள்ளப்பட்டுள்ளன. இதில் சில குறிப்பிடத்தக்க நிறுவனங்களான நெய்வேலி அனல்மின் நிலையம், கேரள அரசின் ரப்பர் வாரியம் மற்றும் காபி வாரியம், மும்பையின் மிஷன் உயிர் எரிபொருள் ஆலை, கோவை சூப்பர் நூற்பாலை, தமிழ்நாடு அரசின் துல்லிய பண்ணைத் திட்டம், காவேரி நீர்பாசனம் ஆகியன பல்கலைக் கழக விஞ்ஞானிகளின் ஆலோசனைப்படி தொழில்நுட்பங்களை மேற்கொள்கின்றன.

தமிழ்நாடு வேளாண்மைப் பல்கலைக் கழகத்தின் உயர் விளைச்சல் இரகங்கள் மற்றும் தொழில்நுட்பங்களை வணிகப்படுத்துதல்

நீ.குமார் மற்றும் ப.சுப்பையன்

வேளாண் வணிக மேம்பாட்டு இயக்ககம்
தமிழ்நாடு வேளாண்மைப் பல்கலைக்கழகம், கோயம்புத்தூர் - 641 003
தொலைபேசி எண் : 0422 - 6611328

வேளாண் உற்பத்தியில் விதை ஒரு முக்கிய பங்கு வகிக்கிறது. பழைய இரகங்களை தவிர்த்து புதிய உயர் விளைச்சல் இரகங்களைப் பயன்படுத்துவதால் வேளாண் உற்பத்தி அதிகமாக வாய்ப்புகள் உள்ளன. வேளாண் உற்பத்தி திறனுக்கும் புதிய இரக விதை பயன்படுத்தும் திறனுக்கும் அதிக ஒற்றுமை உண்டு என்று விதையியல் வல்லுநர்கள் கண்டறிந்துள்ளனர். நமது மாநிலத்தில் தானிய வகைகள் 29.89 இலட்சம் எக்டர் பரப்பில் பயிரிடப்படுகிறது. அதுபோல் பயிறு வகைகள் 6.85 இலட்சம் எக்டரிலும், எண்ணெய் வித்துப் பயிர்கள் 11.9 இலட்சம் எக்டரிலும், பருத்தி பயிர் 1.70 இலட்சம் எக்டரிலும், காய்கறிகள் 1.90 இலட்சம் எக்டரிலும் பயிரிடப்பட்டு வருகின்றன. இப்பரப்பில் மேற்கூறிய பயிர் சாகுபடி செய்வதற்கு கிட்டத்தட்ட 4.65 இலட்சம் மெட்ரிக் டன் விதை தேவைப்படுகிறது. ஆனால் இதற்கு தேவையான விதைகள் கிடைப்பதில்லை. உதாரணமாக தரமான விதைகள் 32 விழுக்காடு நெல் விதைகளிலும், 34 விழுக்காடு தானிய வகைகளிலும், 12 விழுக்காடு பயிறு வகைகளிலும், 4 விழுக்காடு எண்ணெய்வித்து பயிர்களிலும், 74 விழுக்காடு பருத்தி பயிரிலும் மற்றும் 15 விழுக்காடு காய்கறிகளிலும் கிடைக்கின்றன. தமிழகத்திற்கு தேவைப்படும் தரமான விதைகளை தமிழ்நாடு வேளாண்மைப் பல்கலைக் கழகமோ அல்லது அரசு வேளாண்மை துறையோ முழுமையாக உற்பத்தி செய்து வழங்க இயலாது. காரணம் அதற்கு ஏற்ற உற்பத்தி செய்வதற்கான கட்டமைப்புகளும் மற்ற வசதிகளும் முழுமையாக அரசாங்கத்திலோ அல்லது பல்கலைக்கழகத்திலோ இல்லை. இந்நிலையில் தனியார் விதை உற்பத்தி செய்யும் நிறுவனங்களின் துணையோடு நம் தமிழகத்திற்கு தேவையான சிறந்த இரகங்களின் விதைகளை உற்பத்தி செய்து வழங்க வாய்ப்புகள் அதிகமாக உள்ளன.

தனியார் விதை உற்பத்தி செய்யும் நிறுவனங்கள் தரமான விதை உற்பத்தி செய்யும் பணியில் முக்கிய பங்கு வகிக்கின்றன. எனவே இத் தனியார் நிறுவனங்களை வேளாண்மைப் பல்கலைக் கழகத்திலிருந்து வெளியிடப்பட்ட சிறந்த இரகங்கள் மற்றும் ஓட்டு இரகங்களின் விதை உற்பத்தி பணியில் ஈடுபடுத்தினால், நம் விவசாயிகளுக்கு தேவையான தரமான விதைகளை வழங்க இயலும். இதனால் நம் மாநிலத்தின் உற்பத்தி திறன் அதிகரித்து மொத்த உற்பத்தி பெருகுவதற்கு அதிக வாய்ப்புகள் உள்ளன.

இக்கருத்தினை மனதில் கொண்டு, தமிழ் நாடு வேளாண்மைப் பல்கலைக் கழகத்தில் வெளியிடப்பட்ட சிறந்த இரகங்கள் மற்றும் ஓட்டு இரகங்களின் விதை உற்பத்தி பெருக்கத்தை தனியார் விதை உற்பத்தி நிறுவனங்களிடம் ஒப்படைத்து உயர் விளைச்சல் இரகங்கள் விவசாயிகளுக்கு பெருமளவில் கிடைக்க முயற்சி மேற்கொள்ளப்பட்டு வருகின்றன. இம் முயற்சியில் கீழ்க்கண்ட முக்கிய கருத்துக்களை பின்பற்றி வருகிறோம்.

1. விதை உற்பத்தி செய்யும் உரிமத்தை ஒரு தனியார் நிறுவனம் இன்றி பல விதை உற்பத்தி செய்யும் நிறுவனங்களுக்கு வழங்குதல்.
2. எந்த நிறுவனம் அதிக தொகை செலுத்தி உற்பத்தி செய்யும் உரிமத்தை வாங்க முன்வருகிறதோ அந்த தொகையை மற்ற நிறுவனங்களும் செலுத்தி விதை உற்பத்தி செய்யும் உரிமத்தை பெறலாம்.
3. உற்பத்தி செய்யும் நிறுவனங்கள் பல்கலைக்கழகத்தோடு 'ஒப்பு ஆணை' செய்ய வேண்டும்.
4. உரிமம் பெற்ற நிறுவனங்களுக்கு ஒரு எக்டர் பரப்பில் விதை உற்பத்தி செய்ய தேவையான 'தாய் விதைகளை' மட்டும் முதலில் பல்கலைக் கழகம் வழங்கும்.
5. நிறுவனங்கள் அவைகள் உற்பத்தி செய்து விற்பனை செய்யும் விதை பைகளில் தமிழ்நாடு வேளாண்மைப் பல்கலைக் கழகம் வழங்கிய பெயரை அச்சிட்டு வழங்க வேண்டும்.
6. உரிமம் வழங்கப்பட்ட நிறுவனங்கள் அந்த உரிமத்தை மற்ற நிறுவனங்களுக்கோ அல்லது உப நிறுவனங்களுக்கோ வழங்க இயலாது.
7. உரிமம் பெற்ற விதை உற்பத்தி செய்யும் நிறுவனங்கள் தாய் விதையினை மறு விற்பனையோ அல்லது வேறு ஏதாவது பயிர் மேம்பாடுத் திட்டத்திலோ உபயோகிக்க இயலாது.
8. உற்பத்தி செய்யப்பட்ட விதைகளின் முளைப்புத் திறன் மற்றும் தரத்திற்கு அந்த விதை நிறுவனங்களே முற்றிலும் பொறுப்பு ஆகும்.
9. விதை நிறுவனங்கள் தாங்கள் உற்பத்தி செய்த விதையின் அளவு மற்றும் விவசாயிகளுக்கு வழங்கப்பட்ட அளவு இவைகளை ஆண்டு தோறும் தமிழ்நாடு வேளாண்மைப் பல்கலைக்கழகத்திற்கு தெரிவிக்க வேண்டும்.
10. உரிமம் வழங்கப்பட்ட இரகங்கள் மற்றும் ஓட்டு இரகங்களின் காப்புரிமை தமிழ்நாடு வேளாண்மைப் பல்கலைக் கழகத்திற்கே உரியதாகும்.

மேலும் தமிழ்நாடு வேளாண்மைப் பல்கலைக் கழகத்தில் பல புதிய தொழில்நுட்பங்கள் ஆராய்ச்சிகள் மூலம் ஆண்டு தோறும் கண்டுபிடிக்கப்பட்டு

வெளியிடப்பட்டு வருகின்றன. இருப்பினும் இந்த தொழில்நுட்பங்கள் விவசாயிகளுக்கு தாமதமாகவே சென்றடைகின்றன. இதற்கு முக்கிய காரணம் இந்த பொருட்களை வியாபார ரீதியாக அதிகமாக உற்பத்தி செய்து வழங்க பல்கலைக் கழகத்தால் இயலாது. மேலும் பல்கலைக் கழகங்களோ அல்லது அரசு வேளாண் துறையோ இந்த பணியினில் முழுமையாக ஈடுபடவும் முடியாது. ஆனால் தனியார் நிறுவனங்கள் இத்துறையில் மிக முக்கிய பங்கு வகிக்கின்றன. இதனைக் கருத்தில் கொண்டு தமிழ்நாடு வேளாண்மைப் பல்கலைக் கழகத்தில் கண்டுபிடிக்கப்பட்டு வெளியிடப்பட்ட சிறந்த தொழில்நுட்பங்கள் மற்றும் தொழில்நுட்பப் பொருள்களை தனியார் நிறுவனங்களுடன் இணைந்து வணிகப்படுத்தும் முயற்சி மேற்கொள்ளப்பட்டு வருகின்றன. இம்முயற்சியில் கீழ்க்கண்ட முக்கிய கருத்துக்களை பின்பற்றி வருகிறோம்.

1. தொழில்நுட்பம் செய்யும் உரிமத்தை ஒரு தனியார் நிறுவனம் இன்றி பல நிறுவனங்களுக்கு வழங்குதல்.
2. பல நிறுவனங்களில் எந்த நிறுவனம் அதிக தொகை செலுத்தி உற்பத்தி செய்யும் உரிமத்தை வாங்க முன்வருகிறதோ அந்த தொகையை மற்ற நிறுவனங்களும் செலுத்தி உற்பத்தி செய்யும் உரிமத்தை பெறலாம்.
3. உற்பத்தி செய்யும் நிறுவனங்கள் பல்கலைக்கழகத்தோடு 'ஒப்பு ஆணை' செய்ய வேண்டும்.
4. உரிமம் பெற்ற நிறுவனங்களுக்கு தமிழ் நாடு வேளாண்மைப் பல்கலைக்கழகம் அந்த தொழில்நுட்பத்தின் சிறப்பு அம்சங்கள் மற்றும் செய்முறைகளை வழங்கும்.
5. உரிமம் பெற்ற தனியார் நிறுவனங்கள் உற்பத்தி செய்து விற்பனை செய்யும் பைகளில் தமிழ்நாடு வேளாண்மைப் பல்கலைக் கழகம் வழங்கிய தொழில்நுட்பத்தின் பெயரை அச்சிட்டு வழங்க வேண்டும்.
6. உரிமம் வழங்கப்பட்ட நிறுவனங்கள் அந்த உரிமத்தை மற்ற நிறுவனங்களுக்கோ அல்லது உப நிறுவனங்களுக்கோ வழங்க இயலாது.
7. உரிமம் பெற்ற தனியார் நிறுவனங்கள் தங்களுக்கு வழங்கிய தொழில்நுட்பத்தை மறு விற்பனை செய்யக்கூடாது.
8. உற்பத்தி செய்யப்பட்ட பொருட்களின் தரத்திற்கு அந்த நிறுவனங்களே முற்றிலும் பொறுப்பு ஆகும்.

மேற்கூறிய முயற்சியின் முதல் கட்டமாக நான்கு சிறந்த ஒட்டு இரகங்களையும் மற்றும் ஆறு புதிய தொழில்நுட்பங்களையும் தனியார் நிறுவனங்கள் மூலம் அதிகமாக உற்பத்தி செய்து விவசாயிகளுக்கு எளிதில் கிடைக்க இப்பல்கலைக் கழகத்தில் முயற்சி மேற்கொள்ளப்படுகிறது.

தமிழ்நாடு வேளாண்மைப் பல்கலைக் கழகத்தின் முனைப்பு முதலீட்டுத் திட்டத்தின் செயல்பாடுகள்

செ.ராதாமணி மற்றும் ப. சுப்பையன்

வணிக மேம்பாட்டு இயக்ககம்

தமிழ்நாடு வேளாண்மைப் பல்கலைக் கழகம், கோயம்புத்தூர் - 641 003

தொலைபேசி எண் : 0422 - 6611310

நமது நாட்டில் வேளாண்மை வளர்ச்சி என்பது உற்பத்தி செய்யப்படும் பொருட்களின் தேவையைப் பொறுத்தே அமைகின்றது. தற்காலத்தில் தோட்டக்கலைப்பயிர்கள், காய்கறிகள், பழங்கள், முட்டை, பால் மற்றும் மதிப்பூட்டப்பட்ட வேளாண் விளைபொருட்கள் ஆகியவற்றின் தேவை அதிகரித்து வருவதால் இவற்றின் உற்பத்தியையும் வணிக ரீதியில் அதிகரிக்க வேண்டி உள்ளது. வேளாண்மையை வணிக ரீதியாக மேற்கொள்வதில் முக்கிய இடர்பாடு போதுமான நிதி வசதி இல்லாமல் இருப்பதே ஆகும். எனவே நம் நாட்டில் வேளாண்மையை வணிக ரீதியில் மேற்கொள்ள முனைப்பு முதலீட்டு நிதியுதவித் திட்டத்தை (Venture Capital Scheme) மத்திய வேளாண் அமைச்சகம் ஏற்படுத்தி செயல்படுத்தி வருகின்றது.

முனைப்பு முதலீட்டு திட்டம் வேளாண்மையில் இருபொருள் உற்பத்தியை அதிகரிக்கவும் உற்பத்தி செய்த விளைபொருள்களை வணிகமயமாக்கவும் உதவுகிறது. மத்திய அரசின் வேளாண் அமைச்சகம், சிறு விவசாயிகள் வேளாண் வணிக நிறுவனத்தின் மூலம் தேசிய மயமாக்கப்பட்ட மற்றும் வணிக வங்கிகள் வாயிலாக வேளாண் வணிகத்தை மேம்படுத்த முனைப்பு முதலீட்டு நிதி உதவியை அளித்து வருகின்றது. இதன் முக்கிய நோக்கம் வேளாண் வணிக திட்டங்களில் தனியார் முதலீட்டினை அதிகப்படுத்துவதேயாகும். இத்திட்டத்தின் மூலம் மொத்த திட்ட செலவில் 10 சதவிகிதம் அல்லது 26 சதவிகிதம் திட்ட முதலீடு அல்லது ரூ.75 இலட்சம் ஆகியவற்றில் எந்த தொகை குறைவோ அத்தொகை முனைப்பு முதலீட்டு நிதியாக விவசாயிகளுக்கு அல்லது வேளாண் தொழில் முனைவோர்க்கு வழங்கப்படுகிறது. இத்திட்டத்தின் மூலம் வேளாண் பொருட்கள் மதிப்பூட்டுதல், தோட்டக்கலைப் பயிர்கள், மருத்துவ மற்றும் மூலிகைப் பயிர்கள் சாகுபடி, மீன்வளர்ப்பு, கோழிவளர்ப்பு மற்றும் பால் உற்பத்தி போன்ற தொழில்களுக்கு முதலீடு வழங்கப்படுகின்றது. இத்திட்டம் உழவர்களின் பண்ணைத்திட்டங்களை விரிவுபடுத்தி வருவாயை அதிகரிக்க ஊக்கம் அளிப்பதாக உள்ளது.

மேற்கொண்ட முனைப்பு முதலீட்டுத் திட்டத்தின் நோக்கத்தை அடிப்படையாகக் கொண்டு தமிழ்நாடு வேளாண்மைப் பல்கலைக் கழகத்தின் புதிய இரகங்கள் மற்றும் தொழில்நுட்பங்களை விவசாயிகளுக்கு கொண்டு செல்வதற்காகவும், பல்கலைக் கழகத்திற்கு வருவாய் ஈட்டுவதற்காகவும் ஒரு புதிய திட்டம் 2003-ம் ஆண்டு முதல் உருவாக்கப்பட்டு செயல்படுத்தப்பட்டு வருகின்றது.

இத்திட்டத்தின் இரு முக்கிய நோக்கங்களாவன

- ❖ விவசாயிகளுக்கு தரமான வேளாண் இரு பொருட்களை வழங்குதல்
- ❖ இரு பொருள் விற்பனை வாயிலாக பல்கலைக்கழகத்தின் மேம்பாட்டிற்கு தேவையான வருவாயை ஈட்டுதல்

இத்திட்டத்தின் கீழ் வேளாண்மைப் பல்கலைக்கழகத்தின் பல்வேறு கல்லூரிகள், ஆராப்ச்சி மையங்கள், வேளாண் அறிவியல் நிலையங்களில் தரமான இருபொருட்கள் உற்பத்தி செய்யப்படுகின்றது. இதற்காக சிறிய அளவில் முதலீட்டுத் தொகையை பல்கலைக்கழகம் அந்தந்த மையங்களுக்கு வழங்கின்றது. பருத்தி, நெல், பயறு வகைகள் ஆகியவற்றில் புதிய பயிர் இரகங்களின் வல்லுநர் மற்றும் உண்மை நிலை விதைகள், கரும்பு விதைக்கரணை, தோட்டக்கலைப்பயிர்களான காய்கறிகள், பழங்கள் போன்றவற்றில் புதிய இரகங்களின் விதைகள், மா, சப்போட்டா, மாதுளை, நெல்லி போன்ற பழங்களின் வீரிய ஓட்டு நாற்றுகள், அலங்காரச் செடிகள், உயிர் உரங்கள், மண்புழு உரம், உயிரியல் கட்டுப்பாட்டு காரணிகள் (டிரைக்கோடெர்மா, சூடோமோனாஸ்), தென்னை டானிக், தென்னை நாற்றுக்கள், காளான் மற்றும் விதைக்காளான் உற்பத்தி மற்றும் உணவுப் பொருட்கள் பதப்படுத்துதல், பல்வேறு வகையான மசாலா பொடிகள், பழரசங்கள், ஊறுகாய் போன்றவை தயாரித்தல் போன்ற இருபொருட்கள் தரமான வகையில் விவசாயிகளுக்கு வழங்கப்பட்டு வருவதோடு அவற்றில் பயிற்சிகளும் வழங்கப்பட்டு வருகின்றன.

மண் பரிசோதனை, வேளாண் பொருட்கள் மற்றும் விளைநிலங்களில் பூச்சிகொல்லி, நச்சுப் பொருள் அளவு ஆகியவற்றை ஆய்வு செய்து ஆலோசனை வழங்கும் திட்டங்களும் செயல்படுத்தப்பட்டு வருகின்றன.

2003-ம் ஆண்டில் இருந்து இவ்வருடம் வரை பல்வேறு பிரிவுகளின் கீழ் மொத்தம் 127 திட்டங்கள் தொடங்கப்பட்டு செயல்பட்டு வருகின்றன. இத்திட்டங்களுக்கு ரூ.1.60 கோடி நிதி உதவி மூன்று ஆண்டுகளுக்கு வட்டியில்லாக் கடனாக அளிக்கப்பட்டது. இத்திட்டத்தின் மூலம் இது வரை அளித்த கடனுதவியில் ரூ.1.20 கோடி திரும்பப் பெறப்பட்டுள்ளது. தவிர இத்திட்டங்களின் மொத்த வருவாயில் 25 சதம், அதாவது ரூ.1.01 கோடி பல்கலைக் கழகத்தின் மேம்பாட்டிற்காக பெறப்பட்டுள்ளது. மேலும் உள்ள 75 சத வருவாயில் உற்பத்தி செலவு போக மீதம் உள்ளதை அந்தந்த நிலையங்களில் அடிப்படை மற்றும் கட்டமைப்பு வசதிகள், ஆய்வுக்கான புதிய உபகரணங்கள், வேளாண் இயந்திரங்கள், பண்ணை மேம்பாடு போன்றவற்றிற்காக செலவிடப்பட்டு வருகின்றது.

மேற்கண்ட திட்டங்களின் மூலம் தரமான இருபொருட்கள் விவசாயிகளுக்கு சென்றடைவதோடு அல்லாமல் வேளாண்மையில் புதிய தொழில்நுட்பங்கள் மற்றும் ஆலோசனைகளும் அளிக்கப்படுவதால் இத்திட்டம் உழவர்களுக்கு மிகவும் பயனுள்ளதாக அமைந்துள்ளது. மேலும் இத்திட்டத்தின் கீழ் பல்கலைக்

கழகத்திற்கு குறிப்பிடத்தக்க வருவாய் கிடைப்பதால் மென்மேலும் தரமான இடுபொட்கள் உற்பத்தி செய்து வழங்குவதற்கும், புதிய தொழில்நுட்பங்களைப் பற்றி ஆய்வு செய்வதற்கு தகுந்த உள் கட்டமைப்பு வசதிகளை மேம்படுத்தவும் ஏதுவாக உள்ளது.

இத்தகைய முனைப்பு முதலீட்டுத் திட்டத்தின் மூலம் தமிழ்நாடு வேளாண்மைப் பல்கலைக் கழகத்தில் உற்பத்தி செய்யப்படும் இடுபொருட்களும் அதற்கான முகவரிகளும் கீழே கொடுக்கப்பட்டுள்ளன. இதன் மூலம் தேவையான இடுபொருட்களை விவசாயிகள் பல்கலைக்கழக நிலையங்களில் இருந்து நேரடியாக பெற்று பயனடையலாம்.

வ.எண்	விதைகள் ,நாற்றுக்கள் , மற்ற இடுபொருட்கள் , ஆலோசனை	தொடர்பு கொள்ள வேண்டிய முகவரி
1.	உயிர் உரங்கள்	வேளாண் நுண்ணுயிரியல் துறை, த.வே.ப. கழகம், கோயமுத்தூர் தோட்டக்கலைக் கல்லூரி மற்றும் ஆராய்ச்சி நிலையம், பெரிய குளம் தமிழ்நாடு நெல் ஆராய்ச்சி நிலையம், ஆடுதுறை வனக்கல்லூரி மற்றும் ஆராய்ச்சி நிலையம், மேட்டுப்பாளையம் அன்பில் தர்மலிங்கம் வேளாண் கல்லூரி மற்றும் ஆராய்ச்சி நிலையம், திருச்சி
2.	மண்புழு உரம்	மத்திய பண்ணை, த.வே.ப. கழகம், கோயமுத்தூர் தோட்டக்கலை ஆராய்ச்சி நிலையம், ஏற்காடு மற்றும் பேச்சிப்பாறை வணிக தோட்டக்கலை நிலையம், ஊட்டி மண்டல ஆராய்ச்சி நிலையம், பையூர் வேளாண் ஆராய்ச்சி நிலையம், பவானிசாகர் மரவள்ளி மற்றும் ஆமணக்கு ஆராய்ச்சி நிலையம், ஏத்தாப்பூர் வேளாண் ஆராய்ச்சி நிலையம், வைகைடேம் தென்னை ஆராய்ச்சி நிலையம், ஆழியார்நகர் மண்டல ஆராய்ச்சி நிலையம், அறுப்புக்கோட்டை வேளாண் கல்லூரி மற்றும் ஆராய்ச்சி நிலையம், மதுரை வனக்கல்லூரி மற்றும் ஆராய்ச்சி நிலையம், மேட்டுப்பாளையம் வேளாண் கல்லூரி மற்றும் ஆராய்ச்சி நிலையம், கிள்ளிகுளம்

<p>3.</p>	<p>நெல் - 1. நெல் ஏடிஆர்எச் 1 கோஆர்எச் 2 2. நெல் இரகங்களின் உண்மை நிலை விதைகள் 3. நெல் ஏடிஆர் 33, ஏடிஆர் 39, ஐ.ஆர். 20 உண்மை நிலை விதைகள் மற்றும் ஏடிஆர்எச் 1, கோஆர்எச் 2 4. ஏடிஆர் 43 மற்றும் ஏஎஸ்டி 16 5. நெல் இரகங்களின் உண்மை நிலை விதைகள்</p>	<p>நெல் ஆராய்ச்சித்துறை, த.வே.ப. கழகம், கோயமுத்தூர் வேளாண் ஆராய்ச்சி நிலையம், பையூர் வேளாண் ஆராய்ச்சி நிலையம், பவானிசாகர் பருத்தி ஆராய்ச்சி நிலையம், ஸ்ரீவில்லிப்புத்தூர் மண் மற்றும் நீர் மேலாண்மை ஆய்வு மையம், தஞ்சாவூர் காய்கறி ஆராய்ச்சி நிலையம், பாலூர் கரும்பு ஆராய்ச்சி நிலையம், மேலாலத்தூர் வேளாண் கல்லூரி மற்றும் ஆராய்ச்சி நிலையம், கிள்ளிகுளம், மதுரை மண்டல ஆராய்ச்சி நிலையம், பட்டுக்கோட்டை வேளாண் பொறியியல் கல்லூரி மற்றும் ஆராய்ச்சி நிலையம், குழுஞூர் வேளாண் அறிவியல் நிலையம், நீடாமங்கலம்</p>
<p>4.</p>	<p>சிறுதானியங்கள் மற்றும் பயறு வகைகள்</p>	<p>சிறுதானியங்கள் துறை, த.வே.ப. கழகம் கோயமுத்தூர் மண்டல ஆராய்ச்சி நிலையம், திருர் மண்டல ஆராய்ச்சி நிலையம், அறுப்புக்கோட்டை தமிழ்நாடு நெல் ஆராய்ச்சி நிலையம், ஆடுதுறை மண் மற்றும் நீர் மேலாண்மை ஆராய்ச்சி நிலையம், தஞ்சாவூர் காய்கறி ஆராய்ச்சி நிலையம், பாலூர் தேசிய பயறு வகை ஆராய்ச்சி நிலையம், வம்பன் வேளாண் அறிவியல் நிலையம், நீடாமங்கலம்</p>
<p>5.</p>	<p>கரும்பில் விதைக்கரணை</p>	<p>வேளாண் ஆராய்ச்சி நிலையம், பவானிசாகர் கரும்பு ஆராய்ச்சி நிலையம், சிறுகமணி கரும்பு ஆராய்ச்சி நிலையம், கடலூர் கரும்பு ஆராய்ச்சி நிலையம், மேலாலத்தூர் வேளாண் கல்லூரி மற்றும் ஆராய்ச்சி நிலையம், கிள்ளிகுளம்</p>
<p>6.</p>	<p>தென்னை நாற்றுக்கள்</p>	<p>தென்னை நாற்றுங்கால் பண்ணை, த.வே.ப.கழகம், கோயமுத்தூர், வேளாண் ஆராய்ச்சி நிலையம், பவானிசாகர் தென்னை ஆராய்ச்சி நிலையம், ஆழியார் நகர் தென்னை ஆராய்ச்சி நிலையம், வேப்பங்குளம்</p>

<p>7.</p>	<p>காய்கறி விதைகள்</p>	<p>தோட்டக்கலைக் கல்லூரி மற்றும் ஆராய்ச்சி நிலையம், கோயம்புத்தூர் மற்றும் பெரியகுளம் தோட்டக்கலை ஆராய்ச்சி நிலையம், ஏற்காடு வேளாண் ஆராய்ச்சி நிலையம், பவானிசாகர் வேளாண் ஆராய்ச்சி நிலையம், வைகைடேம் மண்டல ஆராய்ச்சி நிலையம், திருர் மண்டல ஆராய்ச்சி நிலையம், பட்டுக்கோட்டை வேளாண் ஆராய்ச்சி நிலையம், கோவில்பட்டி வேளாண் கல்லூரி மற்றும் ஆராய்ச்சி நிலையம், மதுரை வேளாண் கல்லூரி மற்றும் ஆராய்ச்சி நிலையம், கிள்ளிகுளம்</p>
<p>8.</p>	<p>பழ மரங்களின் ஒட்டுச்செடிகள், நாற்றுக்கள் மற்றும் அலங்காரச் செடிகள்</p>	<p>தோட்டக்கலைக் கல்லூரி மற்றும் ஆராய்ச்சி நிலையம், கோயமுத்தூர் மற்றும் பெரியகுளம் தோட்டக்கலை ஆராய்ச்சி நிலையம், ஏற்காடு மற்றும் பேச்சிப்பாறை வேளாண் ஆராய்ச்சி நிலையம், பவானிசாகர் மண்டல ஆராய்ச்சி நிலையம், திருர் தென்னை ஆராய்ச்சி நிலையம், ஆழியார் நகர் மண்டல ஆராய்ச்சி நிலையம், அறுப்புக்கோட்டை காய்கறி ஆராய்ச்சி நிலையம், பாலூர் தேசிய பயறு வகை ஆராய்ச்சி நிலையம், வம்பன் மண்டல ஆராய்ச்சி நிலையம், பட்டுக்கோட்டை வேளாண் கல்லூரி மற்றும் ஆராய்ச்சி நிலையம், மதுரை வேளாண் அறிவியல் நிலையம், சந்தியூர்</p>
<p>9.</p>	<p>உயிரியல் பூச்சிக்கொல்லிகள் (டிரைக்கோடெர்மா, சூடோமோனாஸ்)</p>	<p>பயிர் நோயியல் துறை, த.வே.ப. கழகம், கோயம்புத்தூர். தோட்டக்கலைக் கல்லூரி மற்றும் ஆராய்ச்சி நிலையம், பெரியகுளம் தோட்டக்கலை ஆராய்ச்சி நிலையம், ஏற்காடு வணிக தோட்டக்கலை நிலையம், ஊட்டி மண்டல ஆராய்ச்சி நிலையம், பையூர் மற்றும் அறுப்புக்கோட்டை வேளாண் ஆராய்ச்சி நிலையம், பவானிசாகர் தென்னை ஆராய்ச்சி நிலையம், வேப்பங்குளம், ஆழியார்நகர் பருத்தி ஆராய்ச்சி நிலையம், ஸ்ரீவில்லிப்புத்தூர் தமிழ்நாடு நெல் ஆராய்ச்சி நிலையம், ஆடுதுறை எண்ணெய் வித்துக்கள் ஆராய்ச்சி நிலையம், திண்டிவனம் கரும்பு ஆராய்ச்சி நிலையம், கடலூர் வனக்கல்லூரி மற்றும் ஆராய்ச்சி நிலையம், மேட்டுப்பாளையம்</p>

10.	தென்னை டானிக்	பயிர் வினையியல் துறை, த.வே.ப. கழகம், கோயம்புத்தூர். வேளாண் அறிவியல் நிலையம், சந்தியூர் வேளாண் கல்லூரி மற்றும் ஆராய்ச்சி நிலையம், மதுரை தோட்டக்கலைக் கல்லூரி மற்றும் ஆராய்ச்சி நிலையம், பெரியகுளம் வேளாண் கல்லூரி மற்றும் ஆராய்ச்சி நிலையம், கிள்ளிகுளம்
11.	காளான் உற்பத்தி மற்றும் பயிற்சி	பயிர் நோயியல் துறை, த.வே.ப. கழகம், கோயம்புத்தூர். வணிக தோட்டக்கலை நிலையம், ஊட்டி வேளாண் ஆராய்ச்சி நிலையம், பவானிசாகர் மண்டல ஆராய்ச்சி நிலையம், அறுப்புக்கோட்டை தமிழ்நாடு நெல் ஆராய்ச்சி நிலையம், ஆடுதுறை கரும்பு ஆராய்ச்சி நிலையம், சிறுகமணி வேளாண் கல்லூரி மற்றும் ஆராய்ச்சி நிலையம், மதுரை அன்பில் தர்மலிங்கம் வேளாண் கல்லூரி மற்றும் ஆராய்ச்சி நிலையம், திருச்சி.
12.	உணவுப்பொருட்கள் பதப்படுத்துதல், பல்வேறு மசாலாப்பொடிகள், பழரசங்கள் மற்றும் உணவுப் பொருட்களின் மதிப்பீட்டுதல் போன்றவற்றில் பயிற்சி	நகர்புற தோட்டக்கலை மேம்பாட்டு மையம், சென்னை மனையியல் கல்லூரி மற்றும் ஆராய்ச்சி நிலையம், மதுரை அறுவடைக்கு பின்னர் பயிற்சி மையம், த.வே.ப. கழகம், கோயம்புத்தூர்.

மேற்கண்ட இடுபொருள் மற்றும் பயிற்சிகளுக்கான தேவைகளை விவசாயிகள் அந்தந்த நிலையங்களுக்கு தொடர்பு கொண்டு பெறலாம்.

மேலும் விபரங்கள் தேவைப்படுவோர்
தொடர்பு கொள்ள வேண்டிய முகவரி
இயக்குநர்
வேளாண் வணிக மேம்பாட்டு இயக்ககம்
தமிழ்நாடு வேளாண்மைப் பல்கலைக் கழகம்
கோயம்புத்தூர் - 641 003

வேளாண்மை வணிக மேம்பாடு இயக்ககம் ஓர் கண்ணோட்டம்

ப.சுப்பையன் மற்றும் வெ.சரவணகுமார்

வேளாண் வணிக மேம்பாட்டு இயக்ககம்,

தமிழ்நாடு வேளாண்மைப் பல்கலைக் கழகம், கோயமுத்தூர் - 641 003.

தொலைபேசி எண் : 0422 - 6611310

வணிக வேளாண்மை என்பது பல்வேறு தரப்பட்ட பொருளாதார மற்றும் தொழில்நுட்பங்களின் கலவையாகும். பசுமைப்புரட்சியின் காரணமாக, புதிய வேளாண் தொழில் நுட்பங்கள் மற்றும் வேளாண் சார்ந்த தொழிற்சாலைகள் தோன்றி நவீன வேளாண்மைக்கு வித்திட்டன. நவீன வேளாண்மை மூலம் வேளாண் உற்பத்தியை பன்மடங்கு பெருக்கிய போதும், மக்கள் தொகைப் பெருக்கம், விளைநிலங்கள் பற்றாக்குறை, அதிகமான இடு பொருள் செலவு மற்றும் நிலையற்ற வேளாண் சந்தை போன்ற கடுமையான பிரச்சினைகளை நாம் அனைவரும் எதிர் கொண்டு சமாளிக்க வேண்டிய நிலையில் உள்ளோம். இத்தருணத்தில் உணவு உற்பத்தியில் தன்னிறைவு, போதுமான தனிநபர் வருமானம், வேலைவாய்ப்பு மற்றும் வாழ்க்கைத்தரம் ஆகியவற்றை மேம்படுத்த தற்போதைய வேளாண்மையில் இருந்து வணிக வேளாண்மைக்கு மாற வேண்டிய கட்டாயம் ஏற்பட்டுள்ளது. அதாவது சிறந்த தொழில் நுட்பங்களைப் பயன்படுத்துதல், சந்தைக்குத் தேவையான பொருட்களை உற்பத்தி செய்தல், உள்நாட்டு மற்றும் வெளிநாட்டு சந்தை விலை நிலவரம் அறிந்து பொருட்களை உற்பத்தி செய்தல், உற்பத்தி செய்த பொருட்களை பதப்படுத்தி மதிப்புக் கூட்டி விற்பனை போன்றவற்றின் மூலமாக வணிக வேளாண்மையை செவ்வனே செய்து, வேளாண் பெருமக்களின் வாழ்க்கைத் தரத்தை உயர்த்துவதன் மூலம் நாட்டின் வளர்ச்சியையும் முன்னேற்றப் பாதையில் கொண்டு செல்லலாம்.

இத்தகைய நோக்கத்தில், தமிழ்நாடு வேளாண்மைப் பல்கலைக் கழகத்தின் வேளாண் வணிக மேம்பாட்டிற்கென தனியே ஓர் இயக்ககம் பிப்ரவரி 2007-ல் தொடங்கப்பட்டு, தற்போது செயல்பட்டு வருகிறது.

குறிக்கோள்கள்

தமிழ்நாடு வேளாண்மைப் பல்கலைக் கழகத்தில் வேளாண் வணிக மேம்பாட்டு இயக்ககம், வேளாண் பெருமக்கள் மற்றும் வேளாண் தொழில் முனைவோருக்கு வேளாண் வணிகம் சம்பந்தப்பட்ட வாய்ப்புகளை மேம்படுத்த உதவுவதற்காக கடந்த 2007-ம் ஆண்டு பிப்ரவரி மாதம் தொடங்கப்பட்டது. விவசாயிகள், வேளாண் தொழில் முனைவோர்கள், வேளாண் சார்ந்த பொது மற்றும் தனியார் தொழில் நிறுவனங்கள் மற்றும் அதைச் சார்ந்த பயனீட்டாளர்கள் இணைந்து, வேளாண் வணிகத்தை மேம்படுத்துவதே இந்த இயக்ககத்தின் முதன்மையான நோக்கமாகும்.

செயல்பாடுகள்

1. பல்கலைக் கழகத்தில் உள்ள வசதிகளைக் கொண்டு, வணிக வேளாண்மை சார்ந்த ஆராய்ச்சி மற்றும் வளர்ச்சிப் பணிகளை ஒருங்கிணைத்து செயல்படுத்தல்.

2. தொழில்நுட்ப பரிமாற்றம் மற்றும் தொழில் முனைவோர் வளர்ச்சிக்கு பயிற்சிகள் மற்றும் கருத்தரங்குகள் நடத்துதல்.

3. முனைப்பு முதலீட்டுத்திட்டத்தை ஒருங்கிணைத்து செயல்படுத்துதல்

தமிழ்நாடு வேளாண்மைப் பல்கலைக் கழகத்தின் ஒரு புதுமையான திட்டமாக முனைப்பு முதலீட்டுத் திட்டம் 2003-ம் ஆண்டு முதல் செயல்பட்டு வருகின்றது. விவசாயிகளுக்கு தரமான வேளாண் இடுபொருட்கள் வழங்குவது மற்றும் இந்த இடுபொருட்களின் விற்பனை மூலம் பல்கலைக் கழக மேம்பாட்டிற்குத் தேவையான வருவாயை ஈட்டுதல் ஆகிய இரண்டும் இத்திட்டத்தின் முக்கிய நோக்கங்கள் ஆகும். இத்திட்டத்தின் கீழ் வேளாண்மைப் பல்கலைக் கழகத்தின் அங்கமாக உள்ள பல்வேறு கல்லூரிகள், ஆராய்ச்சி நிலையங்கள் மற்றும் வேளாண் அறிவியல் மையங்களின் மூலம் தரமான இடுபொருட்கள் உற்பத்தி செய்யப்பட்டு வேளாண் பெருமக்களுக்கு விற்பனை செய்யப்படுகின்றன. இதற்கான ஆரம்பகால முதலீட்டை (Seed Money) தமிழ்நாடு வேளாண்மைப் பல்கலைக்கழகம் வழங்குகிறது.

4. வேளாண் ஆலோசனைத் திட்டங்கள் மற்றும் சேவைகள் வழங்குதல்

வேளாண்மை, தோட்டக்கலை மற்றும் வேளாண் சார்ந்த பண்ணை உற்பத்தி மற்றும் உயர் தொழில் நுட்பங்களுக்கான ஆலோசனை சேவைகள் மற்றும் திட்டங்களை அரசு மற்றும் தனியார் தொழிற் நிறுவனங்கள், வேளாண் தொழில் முனைவோர் மற்றும் இதர பயனீட்டாளர்களுக்கு தமிழ்நாடு வேளாண்மைப் பல்கலைக் கழகம் சிறப்பான முறையில் வழங்கி வருகின்றது.

5. தமிழ்நாடு வேளாண்மைப் பல்கலைக் கழகத்தின் உயர் விளைச்சல் இரகங்கள் மற்றும் தொழில்நுட்பங்களை வணிகப்படுத்துதல்

தமிழ்நாடு வேளாண்மைப் பல்கலைக் கழகத்தின் பல்லாண்டு கால சிறப்பான ஆராய்ச்சியின் பலனாக, பல உயர் விளைச்சல் இரகங்கள், வீரிய ஓட்டு இரகங்கள், பண்ணைக் கருவிகள் மற்றும் நவீன தொழில் நுட்பங்கள் வெளியிடப்பட்டுள்ளன. இவற்றில் ஒரு சில இரகங்கள் மற்றும் தொழில் நுட்பங்கள் மட்டும் வணிக ரீதியாக விவசாயிகளுக்கு எடுத்துச் செல்லப்பட்டிருக்கின்றன. இருந்தபோதிலும், மேலும் பல உயர் இரகங்கள் மற்றும் தொழில்நுட்பங்கள் வணிக ரீதியாக வேளாண் பெருமக்களை சென்றடைய காத்திருக்கின்றன. இவ்வியக்கத்தில் உள்ள வணிக வேளாண்மை ஆலோசனைக் குழுவின் பரிந்துரையின் படி, முதல் கட்டமாக பல்கலைக் கழகத்தின் உயர் விளைச்சல் இரகங்கள் மற்றும் தொழில்நுட்பங்கள் விவசாயிகளுக்கு தேசிய அளவில் உள்ள தனியார் மற்றும் பொது வேளாண் நிறுவனங்கள் மூலம் கொண்டு செல்ல இவ்வியக்கத்தின் மூலம் முயற்சிகள் மேற்கொள்ளப்படுகின்றன.

தமிழ்நாடு வேளாண்மைப் பல்கலைக் கழகத்தின் மூலம் உற்பத்தி செய்யப்படும் இடுபொருட்கள், இரகங்கள் மற்றும் உயர் தொழில் நுட்பங்கள் பற்றிய ஆலோசனைத் திட்டங்கள், முனைப்பு முதலீட்டுத் திட்டங்கள் மற்றும் வணிக மையமாக்குதல் சம்பந்தமான ஆலோசனை தேவைப்படுவோர் இந்த இயக்கத்தை தொடர்பு கொண்டு பயன் பெறலாம்.

இந்தியாவில் வணிக வேளாண்மை தற்போதைய நிலை மற்றும் எதிர்கால வாய்ப்புகள்

முனைவர். வெ.சரவணகுமார்

வேளாண் வணிக மேம்பாட்டு இயக்ககம்
தமிழ்நாடு வேளாண்மைப் பல்கலைக் கழகம், கோயம்புத்தூர் - 641 003
தொலைபேசி எண் : 0422 - 6611310

இந்திய நாட்டின் மக்கள் தொகையில் 50 விழுக்காட்டிற்கும் மேல் வேளாண்மை மற்றும் வேளாண்மை சார்ந்த தொழில்களில் ஈடுபட்டுள்ளனர். நாட்டின் மொத்த உற்பத்தியில், வேளாண்மைத்துறையின் பங்களிப்பு 25 விழுக்காடாக இருக்கின்றது. இதர நாடுகளை ஒப்பிட்டுப் பார்க்கும்பொழுது, உலக வணிகச் சந்தையில் இந்தியா முதன்மை பெற ஏராளமான சவால்களை எதிர்கொள்ள வேண்டி உள்ளது. இதை எதிர்கொள்ளும் விதமாக உழவர்கள் தங்களது வேளாண்மை முறைகளை நவீனப்படுத்தி, உலகத்தரம் வாய்ந்த பொருட்களை உற்பத்தி செய்ய வேண்டும். இதன் மூலம் இந்தியாவின் உள்நாட்டு உற்பத்தி திறன், சந்தை விற்பனைத் திறன் மற்றும் ஏற்றுமதித் திறனை அதிகரித்தால்தான் உலகமயமாக்கல், தாராளமயமாக்கல் மற்றும் தனியார் மயமாக்கல் ஆகியவற்றினால் ஏற்படும் சவால்களை சமாளிக்க முடியும்.

குழலுக்கு ஏற்ற தொழில் நுட்பங்களைப் பயன்படுத்துதல், உள்நாட்டு மற்றும் வெளிநாட்டு சந்தை நிலவரம் அறிந்து பொருட்களை உற்பத்தி செய்தல், உலகத் தரத்திற்கு இணையாக பதப்படுத்தி, மதிப்புக் கூட்டி வேளாண்மை பொருட்களின் தரத்தை மேம்படுத்துதல், கலப்புப் பண்ணையம் மற்றும் ஒருங்கிணைந்த பண்ணையம் போன்ற அணுகு முறைகள் ஆகியவற்றின் மூலம் அதிக வருவாய் பெற முடியும். மேலும் தற்போது வளர்ந்துள்ள தகவல் தொழில் நுட்ப புரட்சியைப் பயன்படுத்தி இடைத்தரகர்களை குறைத்து விவசாயிகள் முழு பலனைப் பெறமுடியும்.

பண்ணை இடுபொருட்கள் அளிப்பது முதல் வேளாண் பொருட்களின் உற்பத்தி, போக்குவரத்து, பதப்படுத்துதல், மதிப்பூட்டுதல், நிதி மற்றும் வணிக மேலாண்மை, சேமிப்பு மற்றும் விளைபொருட்களை சந்தைப்படுத்துதல் போன்ற செயல்பாடுகளை உள்ளடக்கியதே வணிக வேளாண்மையாகும். வணிக வேளாண்மையை, வேளாண்மையில் ஓர் தொழிற்புரட்சி என்றும் கருதலாம்.

வணிக வேளாண்மைக்கு இந்தியாவில் உள்ள அடிப்படை சீர்ப்புகள்

1. உலகின் பல உணவுப் பயிர்களின் மொத்த உற்பத்தியில் முதல் மற்றும் இரண்டாம் இடம்
2. பயன்படுத்தப்படாத 41.5 மில்லியன் எக்டர் தரிசு நிலங்கள்

3. இந்தியா முழுவதும் 27 கோடி பேருக்கு வேலைவாய்ப்புகளை வேளாண்மைத் துறையில் உருவாக்கலாம் என வேளாண்மை நிதிக் கழகம் மதிப்பிட்டுள்ளது.
4. இந்தியாவில் உள்ள 108 மில்லியன் எக்டர் புன்செய் நிலங்களில் இனிப்புச்சோளம், காட்டாமணக்கு போன்றவற்றை வளர்ப்பதன் மூலம் அதிக வருமானம் பெறலாம்.
5. தோட்டக்கலைத்துறை, பால்வளத்துறை, கால்நடைத்துறை, மீன்வளத்துறை மற்றும் பட்டுப்புழு வளர்ப்புத்துறை போன்ற துறைகளில் வேளாண் வணிகத்தை மேம்படுத்தி அதிக வருவாய் பெறலாம்.

வணிக வேளாண்மையின் இன்றியமையாமை

- ✽ விளைபொருட்களுக்கு உரிய விலை கிடைக்கும்
- ✽ அறுவடை பின்சார் இழப்புகளைத் தவிர்க்கலாம்.
- ✽ மதிப்பு கூட்டுதல் மூலம் அதிக வருவாய் பெறலாம்.
- ✽ ஏற்றுமதிச் சந்தையில் தரமான பொருட்களை விற்க வாய்ப்புகளை உருவாக்கலாம்
- ✽ கூடுதலான வேலை வாய்ப்புகளை உருவாக்கலாம்.

இந்தியாவில் வணிக வேளாண்மை அளவு ஓர் மதிப்பீடு

1. 2004-05 ஆம் ஆண்டில் விற்பனை செய்யப்பட்ட வேளாண்மை விளை பொருட்களின் மொத்த மதிப்பு ரூ.5053 பில்லியன். இதில் பயிர் சார்ந்த உற்பத்திப் பொருட்களின் மதிப்பு ரூ.3323 பில்லியன், கால்நடை சார்ந்த உற்பத்திப் பொருட்களின் மதிப்பு ரூ. 1387 பில்லியன் மற்றும் மீன் மற்றும் கடல் சார்ந்த உற்பத்திப் பொருட்களின் மதிப்பு ரூ.343 பில்லியன் என மதிப்பிடப்பட்டுள்ளது.
2. சந்தையில் விற்பனை செய்யப்பட்ட வேளாண் இருபொருட்களான விதைகள், பூச்சிக் கொல்லிகள், வேதி உரங்கள், கால்நடைத் தீவனங்கள் மற்றும் டீசல் ஆகியவற்றின் மொத்த மதிப்பு, 2004-05 ம் ஆண்டில் ரூ. 727 பில்லியன் ஆகும்.
3. கடந்த 2004-05 ஆம் ஆண்டில், வேளாண் சார் பதப்படுத்தப்பட்ட பொருட்களின் (பதப்படுத்தப்பட்ட பால் பொருட்கள், இறைச்சி, மீன், பழங்கள் மற்றும் குளிர் பானங்கள்) ஆகியவற்றின் மொத்த மதிப்பு ரூ.4169 பில்லியன் எனக் கணக்கிடப்பட்டுள்ளது.
4. மேற்கூறிய முதல்நிலை வேளாண்மை விளை பொருட்கள், வேளாண்மை இருபொருட்கள் மற்றும் பதப்படுத்தப்பட்ட பொருட்கள் ஆகியவற்றின் மொத்த மதிப்பு ரூ.9949 பில்லியன் ஆகும்.
5. இவை தவிர, மதிப்புக் கூட்டுதல் வேளாண்மை வணிகத்தின் ஓர் உறுப்பாகும். 2004-05ம் ஆண்டில், நாட்டின் மொத்த உற்பத்தியில் (GDP) மதிப்புக் கூட்டுதல் மூலம் ரூ.4178 பில்லியன் வருவாயும் உணவகங்கள் மூலம் ரூ.416 பில்லியன் வருவாயும் பெறப்பட்டுள்ளது.

6. கடந்த 2004-05 ஆம் ஆண்டு இறக்குமதி செய்யப்பட்ட வேளாண் பொருட்கள் மற்றும் பதப்படுத்தப்பட்ட பொருட்களின் மொத்தமதிப்பு ரூ.228 மில்லியன் எனக் கணக்கிடப்பட்டுள்ளது.
7. சந்தையில் விற்பனை செய்யப்பட்ட, மேற்கூறிய அனைத்து வேளாண்மை பொருட்களின் மொத்த மதிப்பு அதாவது, இந்திய வேளாண்மை வணிகத்தின் மொத்த மதிப்பு ரூ.11,43,000 கோடி ஆகும்.

இந்தியாவில் வேளாண்மை வணிகம், வேளாண்மை கட்டமைப்பு சார் மதிப்பீடு

1. இந்தியாவில் 121 மில்லியன் முதல் நிலை வேளாண்மை உற்பத்தி அலகுகள் (Primary Producing Units) உள்ளன. இவற்றில் 76 மில்லியன் அலகுகள் (63 விழுக்காடு) சராசரியாக 0.4 ஏக்கர் நிலப்பரப்பு கொண்டவை. இவைகளை ஒருங்கிணைப்பது கடினமாக செயலாகும்.
2. இந்திய வணிக வேளாண்மையில், 5 மில்லியன் மொத்த வணிகர்கள் மற்றும் 11.2 மில்லியன் சில்லறை வணிகர்கள் ஈடுபட்டுள்ளனர். இந்த 11.2 மில்லியன் சில்லறை வணிகர்களில் 3.7 மில்லியன் சில்லறை வணிகர்கள் உணவுப் பொருட்களை மட்டும் நம்பி வணிகம் செய்வதாக அறியப்பட்டுள்ளது.
3. வேளாண்மைத் துறையில் 17.0 மில்லியன் அமைப்பு சாரா நிறுவனங்கள் செயல்பட்டு வருகின்றன. அவற்றில் 13.91 மில்லியன் நிறுவனங்கள் முற்றிலும் வேளாண்மையை அடிப்படையாகக் கொண்டவை.
4. இந்தியாவில், ஆண்டுதோறும் 600 மில்லியன் டன்கள் வேளாண்மை மற்றும் வேளாண்மை சார்ந்த விளை பொருட்கள் விளைவிக்கப்படுகின்றன. இவற்றை பதப்படுத்துவதற்காக 1,50,000 அரிசி ஆலைகள், 2000 அரிசி பொறி ஆலைகள், 2, 66,000 கோதுமை மாவு ஆலைகள், 15,000 வாசனைப் பொருட்கள் பதப்படுத்தும் ஆலைகள், 830 மாவு அரைவை ஆலைகள், 20,000 பருப்பு உடைக்கும் ஆலைகள், 500 சர்க்கரை ஆலைகள், 50,000 எண்ணெய் ஆலைகள், 650 கரைப்பான் ஆலைகள், 235 வனஸ்பதி ஆலைகள், 6000 பழங்கள் மற்றும் காய்கறிகள் பதப்படுத்தும் ஆலைகள், 1000 குளிர் பதன கிடங்குகள், 400 மீன் பதப்படுத்தும் ஆலைகள், 499 உறைநிலைக் கிடங்குகள், 300 இறைச்சி பதப்படுத்தும் நிலையங்கள், 3619 பஞ்சாலைகள் உள்ளன. மேற்கண்ட ஆலைகளின் மொத்த மதிப்பு 35,00,000 மில்லியன் ரூபாய் எனக் கணக்கிடப்பட்டுள்ளது.
5. இந்திய உணவுச் சந்தையின் மொத்த அளவில் 10 விழுக்காடு பதப்படுத்தப்பட்ட பொருட்களும் 15 விழுக்காடு பகுதி அளவு பதப்படுத்தப்பட்ட (Semi processed) பொருட்களும் 75 விழுக்காடு உணவு தானியம் மற்றும் காய்கறிகளும் பங்கு வகிப்பதாக கணக்கிடப்பட்டுள்ளது. மொத்த பதப்படுத்துதலில் 2 விழுக்காடு

பழங்கள் மற்றும் காய்கறிகள், 37 விழுக்காடு பால், 21 விழுக்காடு இறைச்சி, 6 விழுக்காடு கோழி இறைச்சி மற்றும் 11 விழுக்காடு மீன் மற்றும் மீன் சார் பொருட்கள் பதப்படுத்துதல் இடம் பெறுகிறது.

வணிக வேளாண்மைக்கு வழிகாட்டும் அரசு நிறுவனங்கள்

- ❖ சிறு விவசாயிகள் வேளாண்மை வணிக மையம் (Small Farmers Agribusiness Consortium) (SFAC)
- ❖ வேளாண்மை மற்றும் பதப்படுத்தப்பட்ட உணவுப் பொருட்கள் ஏற்றுமதி மேம்பாட்டு நிறுவனம் (APEDA) (Agricultural and Processed Food Products Export Development Authority)
- ❖ தேசிய தோட்டக்கலை வாரியம் (NHM)
- ❖ மாநில வேளாண்மை, தோட்டக்கலை, பட்டுவளர்ப்பு, வேளாண்மை பொறியியல், வேளாண்மை விற்பனை மற்றும் வணிகத் துறைகள்
- ❖ இந்திய வேளாண்மை ஆராய்ச்சிக்கழக ஆராய்ச்சி நிறுவனங்கள், வேளாண்மை அறிவியல் நிலையங்கள் மற்றும் மாநில வேளாண்மைப் பல்கலைக் கழகங்கள்
- ❖ வேளாண்மை விளைபொருட்கள் வாரியங்கள் (Commodity Boards)
 1. வாசனைப் பொருட்கள் வாரியம் (Spice Board)
 2. காப்பி வாரியம் (Coffee Board)
 3. தேசிய பால்வள மேம்பாட்டு வாரியம் (National Dairy Development Board)
 4. புகையிலை வாரியம் (Tobacco Board)
 5. தேயிலை வாரியம் (Tea Board)
 6. தேசிய மூலிகை வாரியம் (Medicinal Plants Board)
 7. முந்திரி மற்றும் கோ கோ மேம்பாட்டு இயக்ககம்
 8. பாக்கு மற்றும் வாசனைப் பொருட்கள் மேம்பாட்டு இயக்ககம்
 9. தென்னை வளர்ச்சி வாரியம்
 10. தமிழ்நாடு அரசின் பனை வாரியம்
 11. கேரள அரசின் கயிறு வாரியம்

அண்மைக் காலமாக பல்வேறு உள்நாட்டு மற்றும் வெளிநாட்டு நிறுவனங்கள் வணிக வேளாண்மையில் ஈடுபட்டு பெரும் லாபம் சம்பாதித்து வருகின்றன. இதன் மூலம் உழவர்களும் பயனடைந்து வருகின்றனர்.

இந்திய வணிக வேளாண்மையில் எதிர்கால வாய்ப்புகள்

1. அதிகமான வேலைவாய்ப்புகள்

வளர்ந்து வரும் வணிக வேளாண்மையில், ஆண்டுக்கு 1.1 மில்லியன் வேலை வாய்ப்புகள் உருவாகும் என கணக்கிடப்பட்டுள்ளது. இந்த வேலைவாய்ப்புகள் சூப்பர் மார்க்கெட், சில்லறை வணிகம் மற்றும் பல்வேறு வணிக வேளாண்மைத் துறைகளில் உருவாகும் என கணிக்கப்பட்டுள்ளது.

2. 2025-ம் ஆண்டில் உலகளவில் 5-வது மிகப்பெரிய நுகர்வோர்

இந்தியாவில் தனிநபர் வருமானம் தற்போதைய நிலையில் இருந்து மூன்று மடங்கு அதிகரிக்கும் என மதிப்பிடப்பட்டுள்ளது. ஆகையால் நுகர்வோர் சந்தையில் தற்போதுள்ள 12-வது இடத்திலிருந்து, 2025-ம் ஆண்டில் 5-வது இடத்திற்கு முன்னேறும் எனவும் பொருளியல் வல்லுநர்களால் கணக்கிடப்பட்டுள்ளது.

3. வணிக வேளாண்மையில் இந்தியா மிகப்பெரிய உணவு உற்பத்தி தளத்தின் நிலை

உணவு சார்ந்த வேளாண்மை வணிகத்தில் தற்போதைய மதிப்பு 70 பில்லியன் டாலர்கள் ஆகும். வரும் 2010-ம் ஆண்டில் இம்மதிப்பு 170 பில்லியன் டாலர்களைத் தொடும் எனக் கணக்கிடப்பட்டுள்ளது. இதே காலகட்டத்தில் மதிப்பு கூட்டப்பட்ட உணவுப் பொருட்களின் மதிப்பும் தற்போதுள்ள 20 பில்லியன் டாலர்கள் அளவிலிருந்து 60 பில்லியன் டாலர்களாக உயரும். இந்த வளர்ச்சியின் மூலம் வேளாண்மைத்துறையின் உற்பத்தித்திறன், வருமானம் மற்றும் வேலைவாய்ப்பு அதிகரிக்கும்.

4. மாறிவரும் இந்தியர்களின் உணவுப் பழக்கம்

நடைமுறையில் மாறிவரும் துரித உணவுகள், பதப்படுத்தப்பட்ட உணவுப் பொருட்கள், சமச்சீர் மற்றும் ஊட்டச்சத்து உணவுபொருட்கள் மூலம் இந்திய வேளாண்மை வணிகம் பல்வேறு துறைகளில் வளர்ச்சியடையும் என்றும் கணக்கிடப்பட்டுள்ளது.

5. எதிர்கால வேளாண் சந்தையில் விற்பனைத் திறன் அதிகரிப்பு

தற்போது உள்ள அறுவடை பின்சார் இழப்பு (25 சதவீதம்) அதிக எண்ணிக்கையிலான இடைத்தரகர்கள் போன்ற சிக்கல்கள் குறைந்து, எதிர்காலத்தில் வேளாண்மை சந்தையின் விநியோகத்திறன் அதிகரிக்கும் வாய்ப்புகள் உள்ளன.

வணிக வேளாண்மையில் இந்திய அரசின் செயல்பாடுகள்

1. உள்நாட்டு மற்றும் வெளிநாட்டு முதலீட்டை அதிகப்படுத்துதல்

- ❖ உணவு மற்றும் வேளாண்மை பதப்படுத்தும் தொழிற்சாலைகளுக்கு உரிமம் பெறுதலில் இருந்த சில கட்டுப்பாடுகள் தளர்த்தப்பட்டு உள்ளன.
- ❖ வெளிநாட்டு முதலீடு 100 விழுக்காடு அங்கீகரிக்கப்பட்டுள்ளது.
- ❖ வெளிநாட்டு வணிக முத்திரை, பெயர்களை தடையின்றி பயன்படுத்த அங்கீகாரம் அளிக்கப்பட்டுள்ளது.
- ❖ 100 விழுக்காடு அயல் நாட்டு முதலீடு உரம் மற்றும் பூச்சிக் கொல்லி தொழிற்சாலைகளுக்கு அங்கீகரிக்கப்பட்டுள்ளது.

2. தகவல் தொழில்நுட்பத்தை பயன்படுத்துதல்

நடுவண் மற்றும் மாநில அரசுகள் தொலைக்காட்சி, வானொலி, இணையதளம், செய்தித்தாள்கள் போன்றவற்றின் மூலம் வேளாண்மைப் பொருட்களின் சந்தை நிலவரத்தை உடனுக்குடன் உழவர்களுக்குத் தெரியப்படுத்த நடவடிக்கைகள் எடுத்துள்ளன. இவற்றில் www.agmarknet.nic.in என்ற இணையத்தளம் முக்கியப் பங்கினை வகிக்கிறது. தமிழ்நாட்டில், தமிழ்நாடு வேளாண்மைப் பல்கலைக் கழகத்திலிருந்து உள்நாட்டு மற்றும் ஏற்றுமதிச் சந்தை தகவல் மையம் (DEMIC) மூலம் விளை பொருட்களின் விலை நிலவரத்தை ஆராய்ந்து, உழவர்களுக்கு விலை முன்னறிவிப்பு சேவையை மேற்கொண்டு வருகிறது.

3. வரீ மற்றும் வணிகம்

பெரும்பான்மையான வேளாண்மை உற்பத்திப் பொருட்களுக்கும் உணவுப் பதப்படுத்தப்பட்ட பொருட்களுக்கும் ஏற்றுமதி மற்றும் இறக்குமதி வரிகள் தளர்த்தப்பட்டு உள்ளன.

4. வேளாண்மை ஏற்றுமதியை மேம்படுத்துதல்

இந்திய ஏற்றுமதி-இறக்குமதிக் கொள்கையின் (2002-07) சிறப்பம்சங்கள்

- ❖ வேளாண்மை பொருட்களை எளிதாக ஏற்றுமதி செய்தல்
- ❖ வேளாண்மை ஏற்றுமதி மண்டலங்கள் அமைத்ததன் மூலம் பன்னாட்டு வணிகம் மற்றும் அதனைச் சார்ந்த கட்டமைப்புகள் மேம்படுத்தப்பட்டுள்ளது
- ❖ சிறப்பு வேளாண்மை உற்பத்தித் திட்டத்தை அறிமுகப்படுத்தியதன் மூலம், பழங்கள், காய்கறிகள், வனப்பொருட்கள் மற்றும் மதிப்பு கூட்டப்பட்ட பொருட்களின் ஏற்றுமதிக்கு ஊக்கத்தொகை அளித்து வருகிறது

5. கடன் வசதி

நடுவண் அரசு, வேளாண்மைத் துறை மற்றும் வேளாண்மை வணிகத்திற்கு வழங்கப்படும் கடனுதவியை அதிகப்படுத்தியதோடு மட்டுமின்றி, நிலுவையில் உள்ள வங்கிக் கடன்களையும் தள்ளுபடி செய்துள்ளது. இதற்கு முன்னோடியாக தமிழ்நாடு அரசு கடந்த 2006-ஆம் ஆண்டு வேளாண் கூட்டுறவு வங்கிகள் மூலம் பெற்ற கடனை தள்ளுபடி செய்தது குறிப்பிடத்தக்கது.

6. தேசியத் தோட்டக்கலை வாரியம் (NHB)

தோட்டக்கலைப் பயிர்களின் பரப்பு மற்றும் உற்பத்தித்திறனை அதிகரிக்கும் வகையில் தேசிய தோட்டக்கலை வாரியத்தை (NHB) நடுவண் அரசு (2005-06-ம் ஆண்டு) ஆரம்பித்தது. இத்திட்டத்திற்காக ரூ.5800 மில்லியன் நிதி ஒதுக்கீடு செய்யப்பட்டுள்ளது.

7. சிறு உழவர்களுக்கான வணிக வேளாண்மைக் குழுமம்

சிறு உழவர்களுக்கான வணிக வேளாண்மைக் குழுமம் (SFAC), 1994-ஆம் ஆண்டு தொடங்கப்பட்டது. இதன் மூலம், பல்வேறு வகையான வேளாண்மை வணிக முயற்சிகளுக்காக முனைப்பு முதலீட்டு நிதி வங்கிகள் வாயிலாக அளிக்கப்பட்டு வருகிறது.

8. வேளாண்மை காப்பீட்டுக் கழகம்

வேளாண்மையில் ஏற்படும் எதிர்பாரா இழப்புகளை ஈடுசெய்வதற்காக, தேசிய வேளாண்மை காப்பீட்டுத் திட்டம் கடந்த 1999-2000-ம் ஆண்டு முதல் சிறப்பாக செயல்பட்டு வருகின்றது.

9. தனியார் மற்றும் தன்னார்வத் தொண்டு நிறுவனங்களின் பங்கு

தனியார் மற்றும் தன்னார்வத் தொண்டு நிறுவனங்கள் (NGO's) கிராமப்புறங்களில் வேளாண்மை சார்ந்த தொழில் முனைவோர் மற்றும் பயனீட்டாளர்களை மேம்படுத்த பல்வேறு செயல்பாடுகளை மேற்கொண்டு வருகின்றன. வேளாண்மை வணிகத்திற்கான கிராமப்புறக் கட்டமைப்புகள் தகவல் தொழில் நுட்ப மையங்கள் ஆகியவற்றை ஏற்படுத்தி வருகின்றன. அவற்றுள் ஈ-சோபல் (e-choupal) என்ற தகவல் தொழில்நுட்பம் சார்ந்த வேளாண்மை வணிகத்தை இந்திய புகையிலைக் கழகம் (ITC) ஆரம்பித்து சிறப்பாக செயல்படுத்தி வருகிறது.

மாறிவரும் உலகச் சூழலில் நமது உழவர்கள் வணிக வேளாண்மையைக் கடைப்பிடித்தால் மட்டுமே வருங்காலத்தில் வேளாண்மையை ஒரு உயர் வருவாய் ஈட்டும் தொழிலாக மாற்ற முடியும்.



வளரும் வேளாண்மை

சிறப்பாசிரியர்
முனைவர் சி. ராமசாமி
துணைவேந்தர்

உழுவோம்

உழைப்போம்

உயர்வோம்

- ஆசிரியர் : முனைவர் **இ. வடிவேல்**
விரிவாக்கக் கல்வி இயக்குநர்
- ஆசிரியர் குழு : முனைவர் **சு. கலைவாணி**
உதவிப் பேராசிரியை (வேளாண் விரிவாக்கம்)
- : முனைவர் **மெ. முத்துராமன்**
பேராசிரியர் (பூச்சியியல்)
- : முனைவர் **ப. வெங்கடாசலம்**
பேராசிரியர் (உயிர் ஆற்றல்)
- : முனைவர் **இரா. அருள்மொழியான்**
பேராசிரியர் (தோட்டக்கலை)
- : முனைவர் **நா. மரகதம்**
பேராசிரியை (உழவியல்)
- : முனைவர் **து. மாலதி**
பேராசிரியை (உணவியல்)
- : முனைவர் **க. குமரன்**
இணைப் பேராசிரியர் (வனவியல்)

வெளியீடு
ஆசிரியர்

வளரும் வேளாண்மை

விரிவாக்கக் கல்வி இயக்ககம்

தமிழ்நாடு வேளாண்மைப் பல்கலைக் கழகம்

கோயம்புத்தூர் - 641 003

தொலைபேசி எண் - 0422 - 6611233

Regd. No. TN/WR/CBE/20/2006-08
WPP.No. TN/WR/CBE/01/WPP 2006-08
Licensed to post without prepayment

ஆசிரியர்

வளரும் வேளாண்மை

தமிழ்நாடு வேளாண்மைப் பல்கலைக் கழகம்

கோயம்புத்தூர் - 641 003, தொலைபேசி : 0422-6611233

வளரும் வேளாண்மை சந்தா செலுத்தி விட்டீர்களா

ஆண்டு சந்தா	ரூ. 75.00 மட்டும்
15 ஆண்டு சந்தா	ரூ. 750.00 மட்டும்
தனி இதழ்	ரூ. 7.00 மட்டும்

சந்தா தொகையை ஆசிரியர், வளரும் வேளாண்மை
என்ற பெயரில் வங்கி வரைவோலை (DD) அல்லது
பணவிடை (MO) எடுத்து
கீழ்க்கண்ட முகவரிக்கு அனுப்பவும்

ஆசிரியர்

வளரும் வேளாண்மை

விரிவாக்கக் கல்வி இயக்ககம்

தமிழ்நாடு வேளாண்மைப் பல்கலைக் கழகம்

கோயம்புத்தூர் - 641 003

ஆசிரியர்

அச்சிட்டோர் : ஸ்ரீ சக்தி பிரமோஷனல் லித்தோ பிராசஸ்
54, இராபர்ட்சன் சாலை, இரத்தினசபாபதிபுரம்,
கோயம்புத்தூர் - 641 002 தொலைபேசி : 0422-2450133